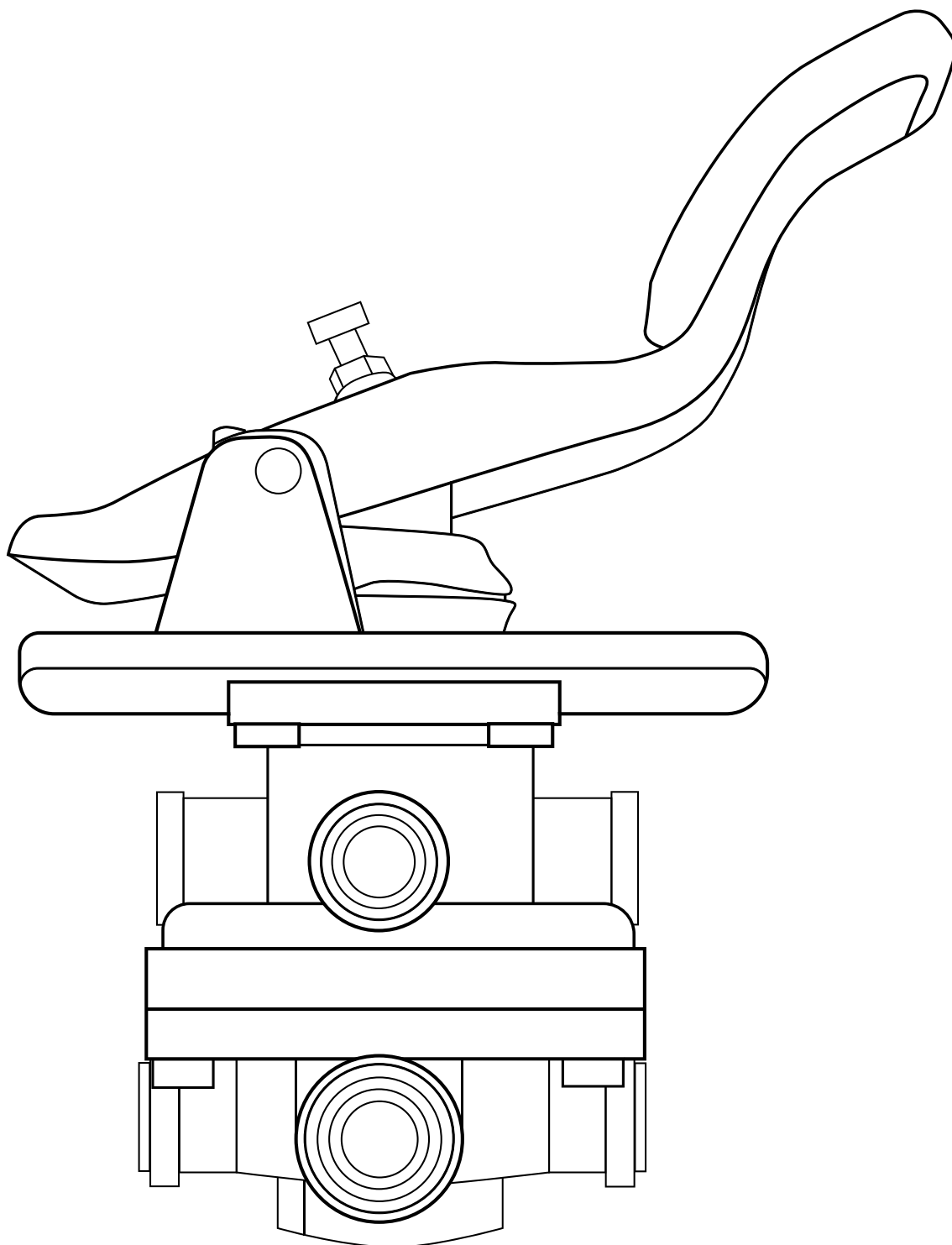


ПАСПОРТ ИЗДЕЛИЯ.

**КРАН ТОРМОЗНОЙ ДВУХСЕКЦИОННЫЙ ПОДПЕДАЛЬНЫЙ.
АРТ.: БАК.13514**



Содержание

I. Предназначение изделия и краткое описание.....	3
II. Схема устройства изделия.....	3
III. Основные технические характеристики изделия.....	4
IV. Комплектация.....	4
V. Гарантийные обязательства и срок службы.....	4
VI. Сведения о сертификации.....	5

I. Предназначение изделия и краткое описание

Тормозной кран предназначен для управления исполнительными механизмами рабочего тормозного привода автомобиля при двухконтурном тормозном приводе, а также для управления клапанами привода тормозов прицепа.

Кран тормозной двухсекционный подпедальный с педалью БАК.13514 является взаимозаменяемым изделием для крана тормозного двухсекционного 5320-3514108. Изделия полностью аналогичны по своим техническим характеристикам и основным крепёжным размерам.

Устанавливается изделие непосредственно в педальный узел автомобиля.

II. Схема устройства изделия

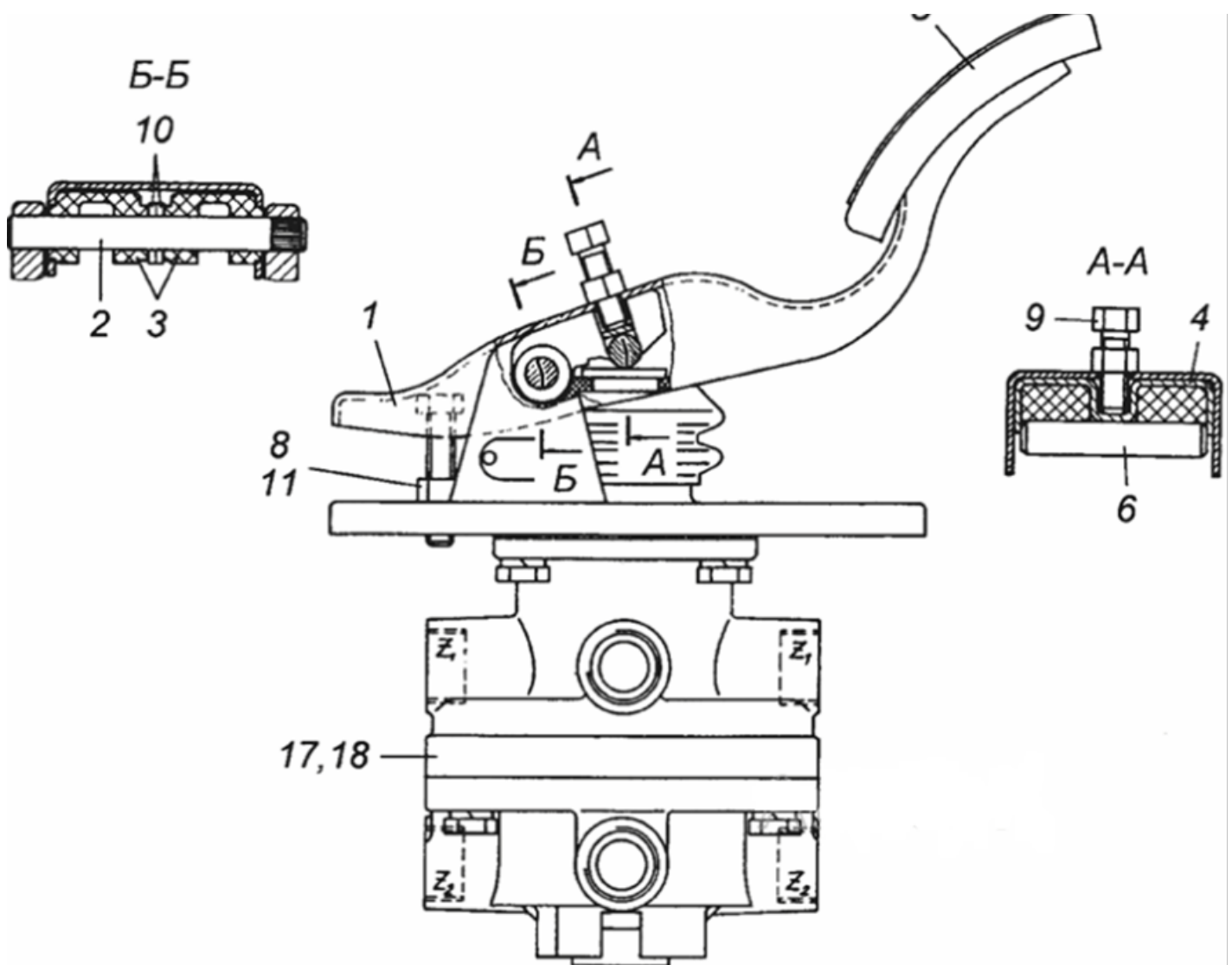


Рис. 1 Схема устройства ГТК БАК.13514

№	Наименование
1	Педадь
2	Ось
3	Элемент нажимной
4	Вставка
5	Накладка площадки педали тормоза
6	Ролик
8	Болт М8-6gx45
9	Болт М8-6gx25
10	Шайба плоская 10,6x18x2
11	Гайка М8-6Н
17	Кран тормозной двухсекционный с педалью
18	Кран тормозной двухсекционный

III. Основные технические характеристики изделия

Рабочее давление	Максимальное проходное сечение, соответствующее внутреннему диаметру 12 мм.	Ход рычага до полного открытия	Ход толкателя	Присоединительная резьба	Температурный интервал
0,8 Мпа	113 мм ²	мм: 8,4–10,8	мм: 12,5–15,7	M22 x 1,5-6H	от -45 до +80

IV. Комплектация

Комплект поставки:

Кран тормозной БАК.13514 в сборе с педалью – 1 шт.

Паспорт изделия – 1 шт.

V. Гарантийные обязательства и срок службы

Гарантийный срок на изделие 6 месяцев со дня продажи. Обязательно заполнение гарантийного талона (см. на обороте). Обязательна установка в сертифицированном сервисном центре.

Дату изготовления смотрите на упаковке.

Срок службы изделия 5 лет.

Срок годности (срок хранения) 10 лет.*

**Примечание - На срок хранения влияет температура хранения ниже или выше 25°C. Хранение при температуре выше 10°C сокращает срок хранения приблизительно на 50%, хранение при температуре ниже 10°C увеличивает срок хранения приблизительно на 100%.*

Срок службы изделия 5 лет.

Срок годности (срок хранения) 10 лет.*

VI. Сведения о сертификации



Изделие соответствует требованиям ТС ТР ГОСТ Р 52848-2007

Изделие соответствует ТР ТС 018/2011 «О безопасности колёсных транспортных средств»

Изделие соответствует требованиям сертификации Таможенного Союза

ПРЕТЕНЗИИ ПО КАЧЕСТВУ ПРИНИМАЮТСЯ

ПО МЕСТУ ПРИОБРЕТЕНИЯ ТОВАРА, ЛИБО:

ООО «БелАК-Рус»

г. Санкт-Петербург, Старо-Петергофский проспект,
дом 24, корпус 6, литер «А»

Тел. +7 (812) 383-99-02

E-mail: info@belak.ru

WWW.BELAK.RU

Сделано в КНР

Гарантия: 6 мес.*

ГАРАНТИЙНЫЙ ТАЛОН:

*Гарантия не распространяется на повреждения, вызванные несчастным случаем, неправильным использованием или неправильной установкой.

Наименование продавца _____

Дата продажи _____

Подпись продавца _____

Штамп продавца _____

**обязательно заполнение информации в гарантийном талоне*