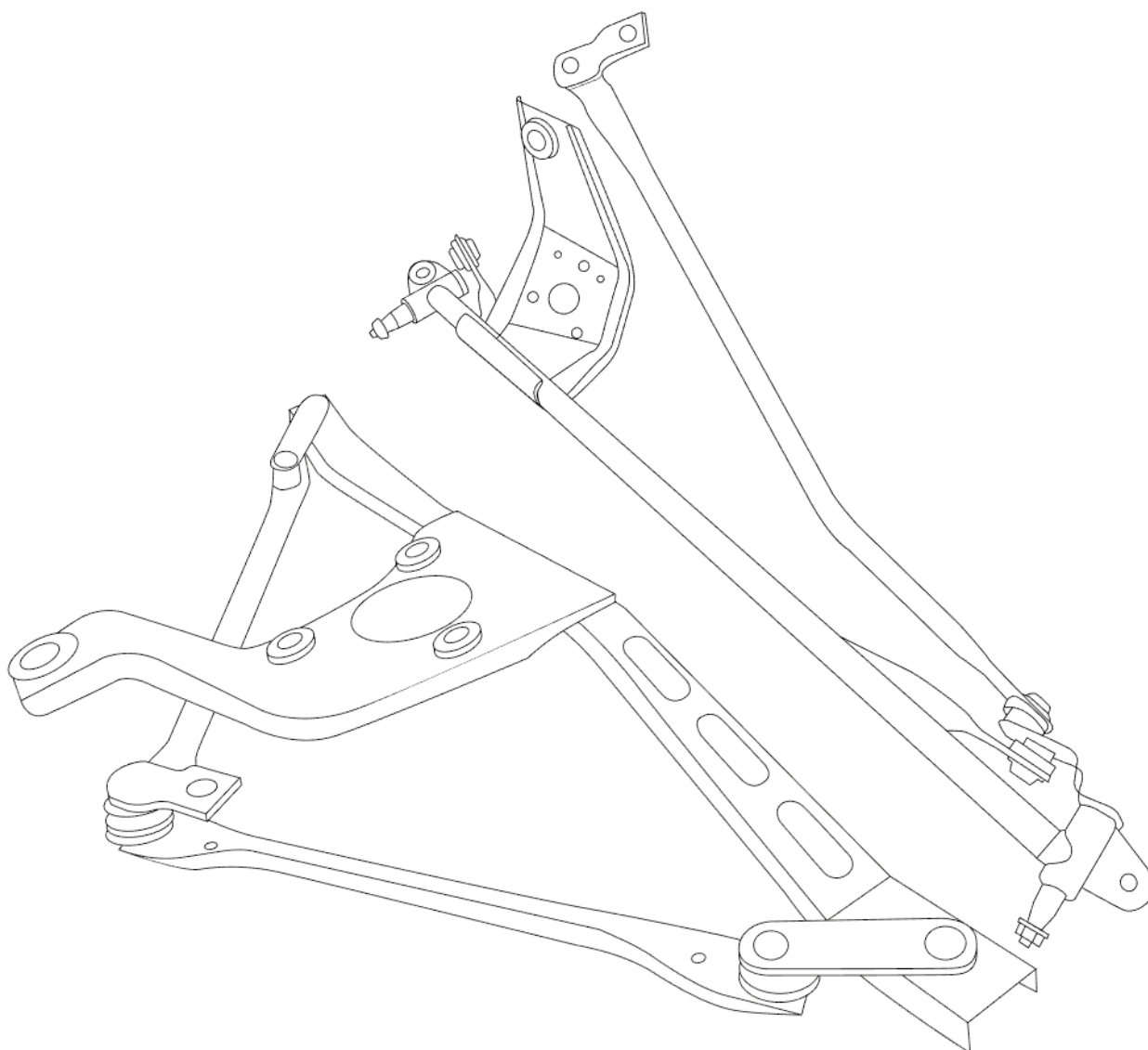


**Паспорт изделия**  
**Трапеция стеклоочистителя**



**Список артикулов, для которых применим данный паспорт:**  
БАК.13001, БАК.13002, БАК.13003, БАК.13004, БАК.13005, БАК.13012, БАК.00013,  
БАК.13006, БАК.13007, БАК.13008, БАК.13009, БАК.13010, БАК.13011, БАК.13643

Перед использованием изделия внимательно прочтите данное руководство.

## **Содержание**

Область применения	3
Основные технические характеристики	3
Принцип работы	4
Причины неисправности работы трапеции стеклоочистителя	4
Комплект поставки	4
Гарантийные обязательства и срок службы	4

## I. ОБЛАСТЬ ПРИМЕНЕНИЯ

Трапеции стеклоочистителей БелАК **БАК.13001** (ан.: 2103-5205010), **БАК.13002** (ан.: 2108-5205010), **БАК.13003** (ан.: 2110-5205010), **БАК.13004** (ан.: 2170-5205015), **БАК.13005** (ан.: 1117-5205015), **БАК.13012** (ан.: 2121-5205010), **БАК.00013** (ан.: 3302-5205400), **БАК.13006** (ан.: 60.5205100-20), **БАК.13007** (ан.: 82.5205400), **БАК.13008** (ан.: 72.5205400), **БАК.13009** (ан.: 271.5205500), **БАК.13010** (ан.: 272.5205500), **БАК.13011** (ан.: 13.5205500), **БАК.13643** (ан.: 6430-5205500-010), изготовлены на современном высокоточном оборудовании с применением высокопрочных материалов.

Трапеция стеклоочистителя представляет собой одну из ключевых составляющих системы очистки стёкол транспортного средства. Благодаря этому механизму дворники двигаются поступательно, тщательно выполняя свою функцию очистки ветрового стекла. Конструкция трапеций в современных транспортных средствах практически идентична, есть лишь небольшие отличия в форме и размерах некоторых её элементов.

## II. ОСНОВНЫЕ ТЕХНИЧЕСКИЕ ХАРАКТЕРИСТИКИ

артикул	наименование	аналог	применяемость
БАК.13001	трапеция стеклоочистителя	2103 - 5205010	ВАЗ 2103 - 2107
БАК.13002	трапеция стеклоочистителя	2108 - 5205010	ВАЗ 2108 - 21099, ВАЗ - 2113 - 2115
БАК.13003	трапеция стеклоочистителя	2110 - 5205010	ВАЗ - 2110 - 2112
БАК.13004	трапеция стеклоочистителя	2170 - 5205015	ВАЗ ПРИОРА
БАК.13005	трапеция стеклоочистителя	1117 - 5205015	ВАЗ КАЛИНА, ГРАНТА
БАК.13012	трапеция стеклоочистителя	2121 - 5205010	ВАЗ 2121, - 2123 (Нива)
БАК.00013	трапеция стеклоочистителя	3302 - 5205400	ГАЗ 3302 ГАЗЕЛЬ, СОБОЛЬ
БАК.13006	трапеция стеклоочистителя	60.5205100 - 20	ГАЗЕЛЬ-БИЗНЕС
БАК.13007	трапеция стеклоочистителя	82.5205400	УАЗ - 3741, - 452
БАК.13008	трапеция стеклоочистителя	72.5205400	УАЗ - 3151, - 469
БАК.13009	трапеция стеклоочистителя	271.5205500	КАМАЗ 5320 (2 - х щеточный)
БАК.13010	трапеция стеклоочистителя	272.5205500	КАМАЗ ЕВРО (3 - х щеточный)
БАК.13011	трапеция стеклоочистителя	13.5205500	МАЗ
БАК.13643	трапеция стеклоочистителя	6430 - 5205500 - 010	МАЗ - 6430, - 5440

### **III . ПРИНЦИП РАБОТЫ**

Работает привод стеклоочистителя следующим образом. При включении стеклоочистителя кривошип преобразует вращательное движение вала электродвигателя в возвратно-поступательное движение тяг трапеции, они отклоняются от своего среднего положения вправо и влево, и через поводки заставляют на некоторый угол проворачиваться валики — все это приводит к характерным колебаниям рычагов и расположенных на них щеток.

### **IV . ПРИЧИНЫ НЕИСПРАВНОСТИ РАБОТЫ ТРАПЕЦИИ СТЕКЛООЧИСТИТЕЛЯ**

В процессе эксплуатации стеклоочистителя детали его трапеции изнашиваются, деформируются или разрушаются — в результате весь механизм перестает нормально выполнять свои функции.

О неисправности трапеции свидетельствует затрудненное движение щеток, периодические их остановки и рассинхронизация движения, также все это может сопровождаться повышенным шумом. Для выявления неисправности необходимо проверить трапецию, и, если механизм неисправен — выполнить замену механизма в сертифицированном центре технического обслуживания автомобилей СТО.

### **V . КОМПЛЕКТ ПОСТАВКИ**

1. Трапеция стеклоочистителя – 1 шт
2. Паспорт – 1 шт

### **VI . ГАРАНТИЙНЫЕ ОБЯЗАТЕЛЬСТВА И СРОК СЛУЖБЫ**

Производитель гарантирует соответствие изделия требованиям технических условий при соблюдении потребителем условий эксплуатации, транспортировки и хранения.

Гарантийный срок на изделие 6 месяцев со дня продажи. Обязательно заполнение гарантийного талона (см. на обороте).

Дату изготовления смотрите на упаковке.

Срок службы изделия 5 лет.

Срок годности (срок хранения) 7 лет.\*

*\*Примечание - На срок хранения влияет температура хранения ниже или выше 10°C. Хранение при температуре выше 10°C сокращает срок хранения приблизительно на 50%, хранение при температуре ниже 10°C увеличивает срок хранения приблизительно на 100%. При длительном хранении (более 50% срока годности) изделия, без использования, перед применением рекомендуется заменить гидравлическое масло и проверить сохранность РТИ.*

Претензии по качеству принимаются по месту приобретения товара, либо:

ООО «БелАК-Рус»

г. Санкт-Петербург, Старо-Петергофский проспект, дом 24, корпус 6, литер «А»

Тел. +7 (812) 383-99-02

E-mail: info@belak.ru

WWW.BELAK.RU

Произведено в КНР

Гарантия: 6 мес.\*

-----  
Гарантийный талон:

Условия гарантии:

Гарантия не распространяется на повреждения вызванные: естественным износом, несчастным случаем, неправильным использованием или неправильной установкой. Гарантийные обязательства не распространяются на изделия со следами внесения любых конструктивных изменений (включая сборку/разборку за исключением доступа к фильтрующим элементам и другим частям изделия, требующим периодического сервисного обслуживания) и изделия, имеющие механические повреждения, за исключением повреждений, явившихся следствием дефекта конструкции устройства. Обязательна установка в сертифицированном центре технического обслуживания автомобилей СТО или автомастерской.

С условиями гарантии ознакомлен \_\_\_\_\_ / \_\_\_\_\_ / \_\_\_\_\_ 20\_\_ г.

Наименование продавца \_\_\_\_\_

Дата продажи \_\_\_\_\_

Подпись продавца \_\_\_\_\_

Штамп продавца

-----  
Наименование СТО \_\_\_\_\_

Дата установки \_\_\_\_\_

Особые отметки при установке \_\_\_\_\_

Подпись мастера СТО \_\_\_\_\_

Штамп СТО

\* обязательно заполнение всей информации в гарантийном талоне