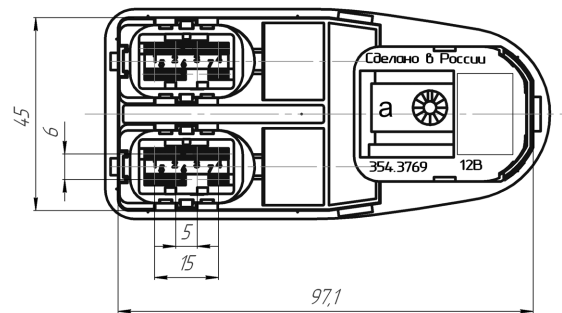
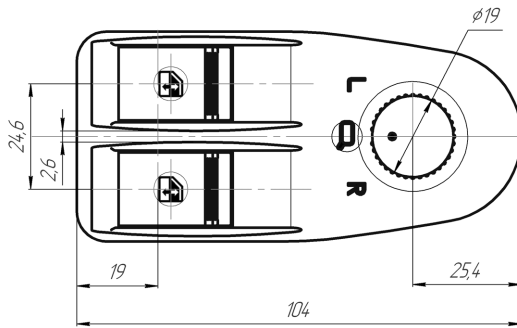
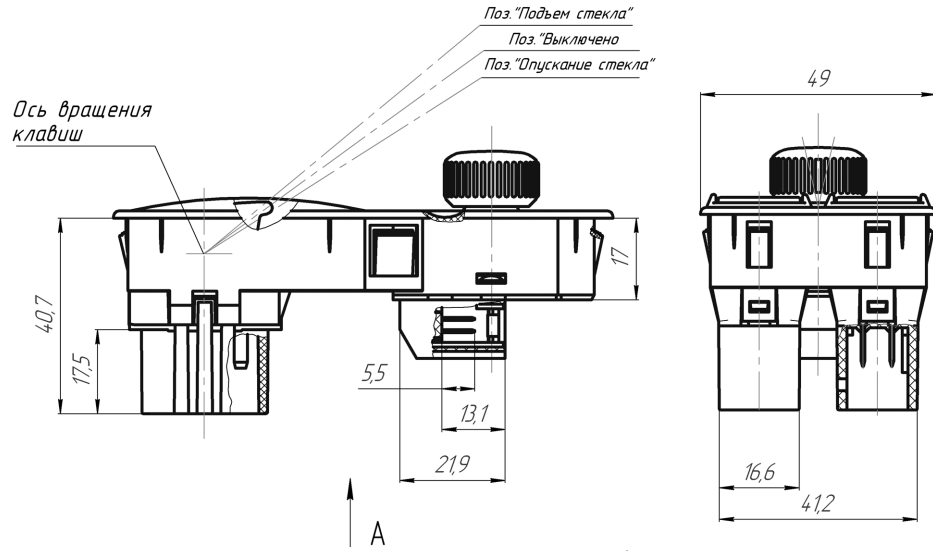


Серия 354.3769

Series 354.3769



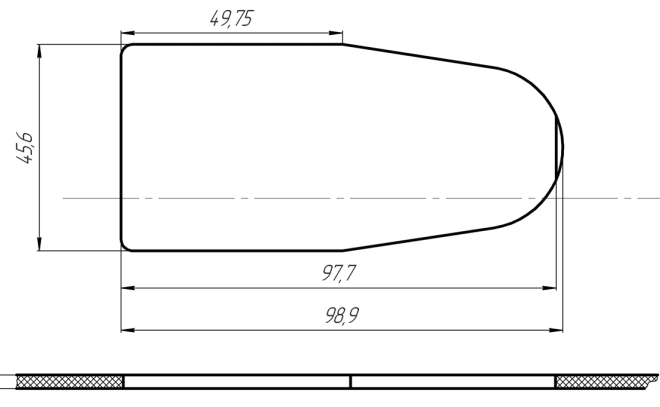
Масса не более 0,061 кг
Mass not more than 0,061 kg

Подключение: блок переключателей стеклоподъемников подключается колодками Ф57.830.081 или 2106-3724568, блок управления зеркалами заднего вида контактами 928 999-1, контактной вставкой 1534125-1 и крышкой AMP 1-1534171-1

Connection: control module of window switches by sockets Ф57.830.081 or 2106-3724568, control module of rearview mirrors by pins 928 999-1, plug 1534125-1 and cover AMP 1-1534171-1

Применяемость: УАЗ Патриот, Газель-Бизнес, Газель-NEXT
Application: UAZ Patriot, Gazelle-Business, Gazelle-NEXT

Место установки



Обозначение Designation	Номинальное напряжение, В Nominal voltage, V	Ток коммутации, А Commutation current, A	Режим работы Operation mode	Момент переключения, Н*см Shift point, N*cm	Степень защиты Protection	Сопrotивление изоляции, МОм Insulance, MOhm	Цвет Color			
							Видовые поверхности Visual surfaces	Символ Symbol	Подсветка символа Symbol backlight	Контрольный сигнализатор Controlling assembly
354.3769	12	Переключатель стеклоподъемников 10±0,5, ток в режиме торможения двигателя 28 при 2 м/н. Контакты блока управления приводами наружных зеркал должны выдавать 0,25 при 30 м/н	Переключатель стеклоподъемников – S3 Переключатель управления поворота зеркал – S3 Переключатель выбора зеркала – S1	Момент переключения клавиш от 5 до 9 Момент переключения рукоятки выбора зеркал от 3 до 7	IP4X	>10	Чёрный	Белый	Светло-зелёный	-
354.3769-02							Чёрный	Белый	Зелёный	-