

6.2 Счётчик транспортируется всеми видами транспорта; на самолётах - в отапливаемых герметизированных отсеках.

6.3 Ящики со счетчиками не должны подвергаться резким ударам и воздействию атмосферных осадков. Способ укладки ящиков на транспортирующие средства должен исключать их перемещение.

### 7 ВОЗМОЖНЫЕ НЕИСПРАВНОСТИ И СПОСОБЫ ИХ УСТРАНЕНИЯ

Неисправность	Вероятная причина	Способ устранения
Счетчик не отсчитывает время при подключении	Нет электрического контакта в цепи питания.	Обеспечить качественное присоединение проводов питания к штекерам и штекеров к контактам основания счетчика.
	Изменена полярность	Присоединить провода питания в соответствии с указанной полярностью
	Неисправности внутри счетчика	До истечения гарантийного срока счетчик отправить на предприятие-изготовитель для замены.

### 8 ГАРАНТИИ ИЗГОТОВИТЕЛЯ

Изготовитель гарантирует соответствие счетчика требованиям ТУ 25-1865.081-87 при соблюдении условий транспортирования, хранения и эксплуатации.

Гарантийный срок эксплуатации -18 месяцев со дня ввода в эксплуатацию при гарантийной наработке, не превышающей 1500 ч.

6

Гарантийный срок эксплуатации счетчика, поставляемого на экспорт -12 месяцев с момента проследования счетчика через государственную границу в составе изделия, при наработке, не превышающей 1000 ч.

### 9 СВИДЕТЕЛЬСТВО О ПРИЕМКЕ

Счетчик времени наработки СВН-2-01, СВН-2-02 заводской номер \_\_\_\_\_ соответствует техническим условиям ТУ 25-1865.081-87 и признан годным для эксплуатации.

Наработка счетчика \_\_\_\_\_ ч.  
(Заполняется при наработке более 30 ч.)

Дата выпуска \_\_\_\_\_

Представитель ОТК \_\_\_\_\_

Счетчик СВН-2-01, СВН-2-02, подвергнут первичной проверке согласно РД 25-815-87. В процессе эксплуатации счетчик проверке не подвергается.

Дата проверки \_\_\_\_\_

Поверитель \_\_\_\_\_

### 10 СВЕДЕНИЯ О КОНСЕРВАЦИИ И УПАКОВКЕ

Счетчик времени наработки СВН-2-01, СВН-2-02 подвергнут консервации и упакован согласно требованиям, предусмотренным ТУ25-1865.081-87 и конструкторской документации.

7

ООО «Янтарь-Техприбор»  
Россия, 302014, г. Орел,  
ул. Спивака, 74А  
Тел.факс (4862) 72 44 61

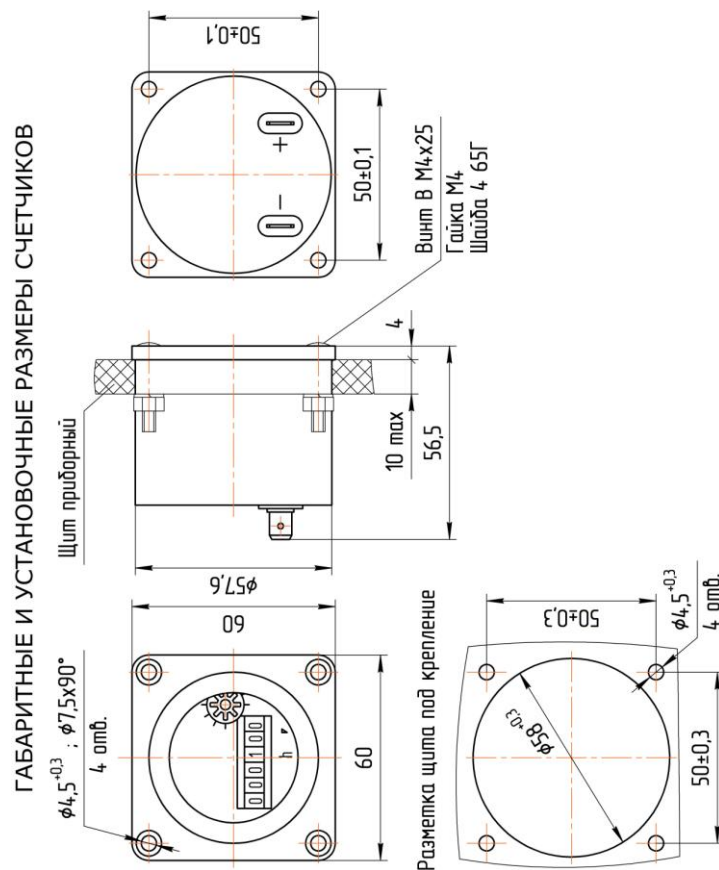
Государственный реестр средств измерений  
Российской Федерации №34060-07



## СЧЕТЧИК ВРЕМЕНИ НАРАБОТКИ СВН-2-01, СВН-2-02

### Паспорт

### ПРИЛОЖЕНИЕ



8

## 1 НАЗНАЧЕНИЕ

1.1 Счётчик времени наработки СВН-2-01, СВН-2-02 предназначен для автоматического учета времени работы двигателя или иного оборудования (дизелей, агрегатов и т.д.).

## 2 ТЕХНИЧЕСКИЕ ХАРАКТЕРИСТИКИ

Обозначение счетчика	Напряжение питания постоянного тока, В	Потребляемая мощность, Вт, не более
<b>СВН-2-01</b>	$12^{+3,6}_{-3}$	0,2
<b>СВН-2-02</b>	$27^{+2}_{-5}$	0,5

2.1 Счётчик сохраняет работоспособность после пятикратного воздействия импульсов напряжения по цепи питания с интервалами следования ( $15 \pm 1$ ) с:

- 1) ( $160 \pm 2$ ) В, спадающих по экспоненте с постоянной времени  $\tau = 1$  мс, при внутреннем сопротивлении источника импульсов  $R_{ВН} = 2$  Ом;
- 2) ( $90 \pm 2$ ) В, спадающих по экспоненте до 14 В в течение 0,4с при внутреннем сопротивлении источника импульсов  $R_{ВН} = 1$  Ом;
- 3) минус ( $150 \pm 2$ ) В, спадающих по экспоненте с постоянной времени  $\tau = 1$  мс при внутреннем сопротивлении источника импульсов  $R_{ВН} = 5$  Ом.

2.2 Допустимое значение погрешности счетчика  $\pm 0,2$  % в нормальных климатических условиях по ГОСТ 15150.

$\pm 0,5$  % при воздействии механических и климатических факторов

2.3 Счётчик устойчив к воздействию температуры от минус 60 до плюс 55 °С и относительной влажности от 95 до 98 % при температуре ( $40 \pm 2$ ) °С без конденсации влаги внутри корпуса.

2.4 Счётчик прочен к кратковременному (от 2 до 4 ч) повышению температуры до плюс 65 °С и к циклическим изменениям температуры от минус 50 до плюс 65 °С.

2.5 Счётчик виброустойчив на частотах от 10 до 100 Гц при ускорении до 50 м/с<sup>2</sup>.

2.6 Счётчик прочен к ударным нагрузкам с ускорением до 150 м/с<sup>2</sup> при количестве ударов 10000.

2.7 Степень защиты счётчика от воздействия пыли и воды IP65 по ГОСТ 14254.

2.8 Система питания счётчика - двухпроводная.

2.9 Емкость отсчетного устройства счетчика, ч – 99999,9

2.10 Масса счётчика, кг, не более - 0,12.

2.11 Габаритные размеры счётчика, мм, не более - 60x60x56,5.

2.12 Средняя наработка до отказа счётчика при равномерной выработке ресурса за срок службы в нормальных климатических условиях - 39000 ч эксплуатации, в условиях эксплуатации по ТУ 25-1865.081-87 - 32000 ч эксплуатации.

2.13 Средний ресурс счётчика - 10000 ч.

2.14 Средний срок службы счётчика - 10 лет.

## 3 КОМПЛЕКТНОСТЬ

Счетчик времени наработки СВН-2-01 или СВН-2-02 (в соответствии с заказом)	- 1 шт.
Винт В.М4-6gx25-22.58.046 или Винт В2.М4-6gx25-22.58.046 ГОСТ 17474-80	- 4 шт.
Гайка М4-6Н.6.046 ГОСТ 5927-70	- 4 шт.
Шайба 4.65 Г.019 ГОСТ 6402-70	- 4 шт.
Штекер наружный тип 4 № 45 7373 8006	
ОСТ 37.003.032-88	- 2 шт.
Паспорт	- 1 экз.
Коробка	- 1 шт.

## 4 УСТРОЙСТВО И ПРИНЦИП РАБОТЫ

4.1 Счётчик состоит из электромеханического и электронного блоков. Электромеханический блок включает в себя индикаторное устройство из шести цифровых барабанчиков, редуктор и шаговый двигатель. Электронный блок выполнен в виде печатной платы под навесные элементы.

4.2 При включении питания электронный блок формирует разнополярные электрические импульсы длительностью ( $48 \pm 1$ ) мс, амплитудой не менее 4 В, периодом следования импульсов одноименной полярности 2 с. Указанные импульсы подаются на шаговый двигатель, ротор которого поворачивается в такт каждому импульсу. Это вращение через редуктор передается на первый барабанчик, который за час делает один оборот. Затем через триб перевода - на второй барабанчик, третий, четвертый и т. д. Цифра на втором барабанчике означает количество целых часов, на третьем - десятки часов и т.д.

## 5 ПОДГОТОВКА, ПОРЯДОК РАБОТЫ И ТЕХНИЧЕСКОЕ ОБСЛУЖИВАНИЕ

5.1 Счетчик монтируется на приборных щитах толщиной до 10 мм. Разметку под установку проводить в соответствии с размерами, указанными в приложении.

5.2 Для установки счетчика необходимо:

- 1) вставить счетчик в отверстие на щите и закрепить винтами, гайками и шайбами, входящими в комплект поставки;
- 2) присоединить провода питания к штекерам, входящим в комплект поставки и изолировать места соединения;
- 3) надеть штекеры на контакты основания счетчика в соответствии с указанной полярностью.

5.3 При правильном подключении на счетчик должно подаваться напряжение питания одновременно с напряжением питания на объект.

5.4 Счетчик - изделие не восстанавливаемое на объекте. Регулировка, наладка и другое обслуживание во время эксплуатации не требуются.

## 6 ХРАНЕНИЕ И ТРАНСПОРТИРОВАНИЕ

6.1 Условия хранения счетчика в упаковке соответствуют условиям 2 по ГОСТ 15150.

Срок хранения - 1 год.

Не допускается хранение счетчика в одном помещении с веществами, вызывающими коррозию металла.