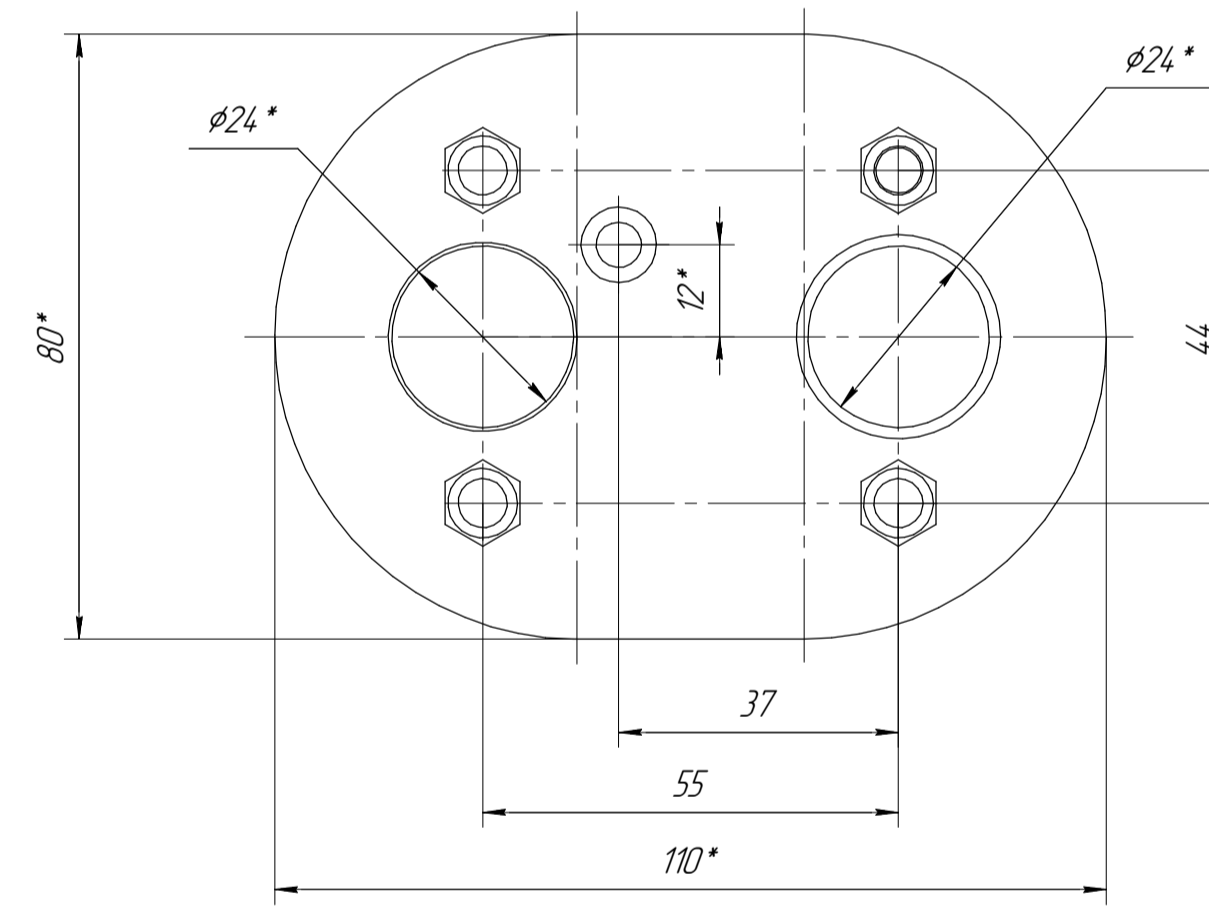


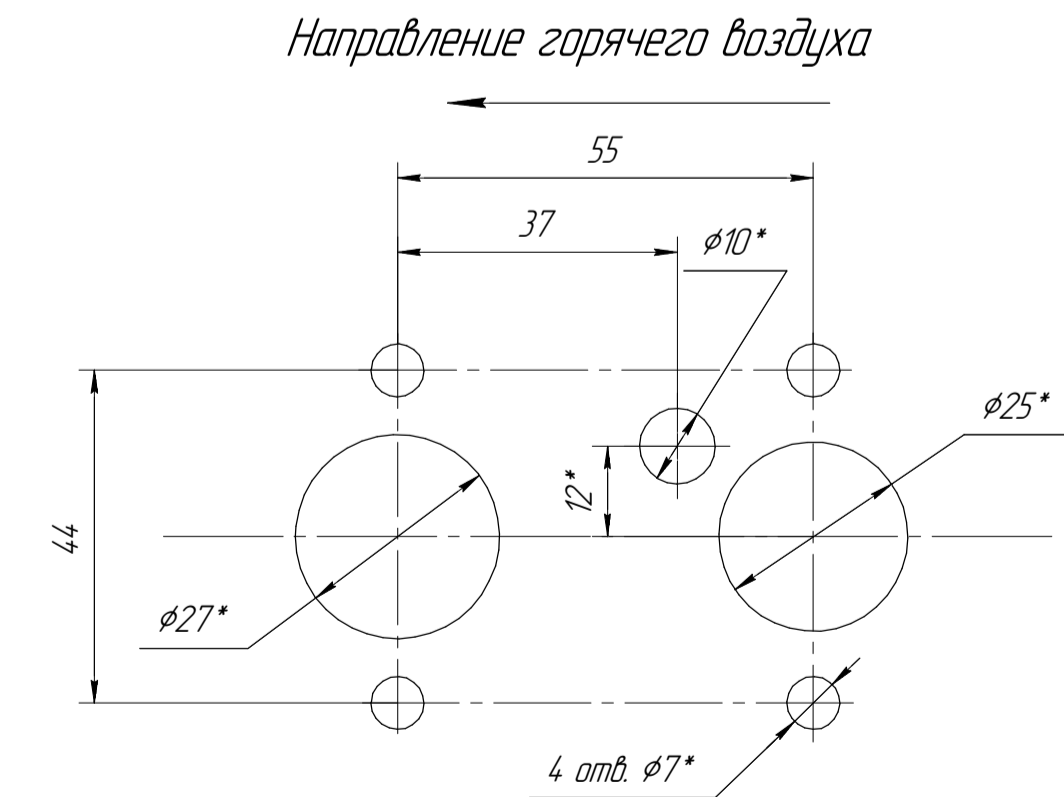
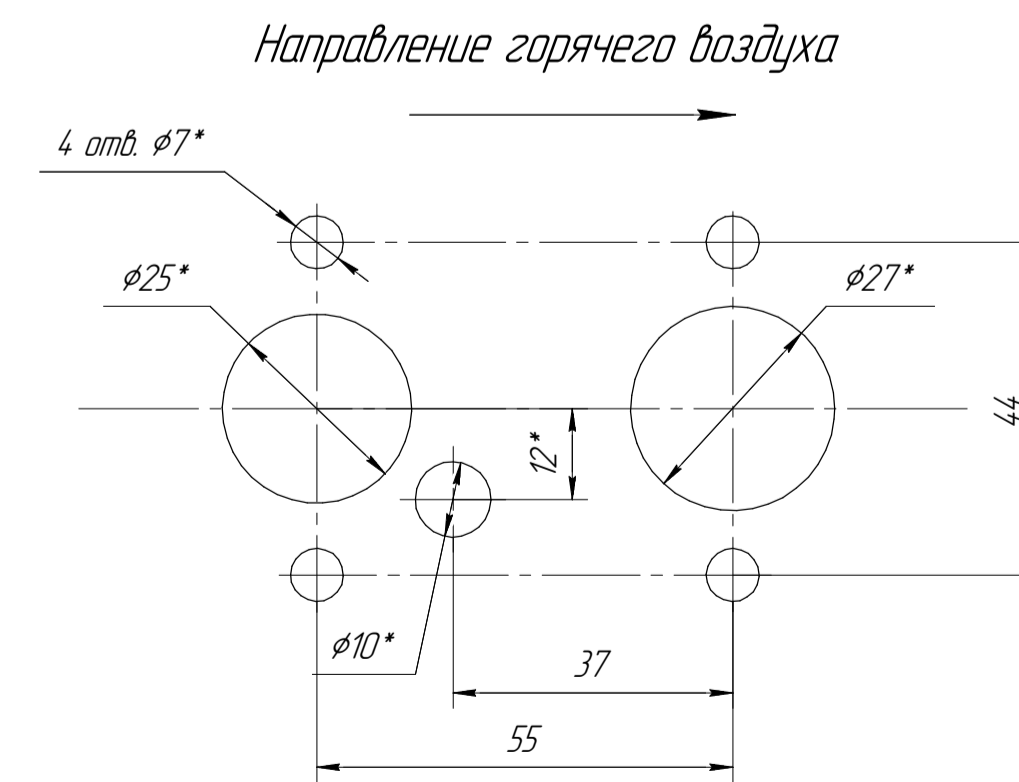
вид А



0-0282104-1
Колодка штыревая ТУСО

282106-1
Колодка штыревая ТУСО

Положение монтажных отверстий



Технические характеристики

Наименование параметров	Проматроник AirPRO 25-24
Номинальное напряжение питания, В	24
Вид топлива	ДТ по ГОСТ 305, ГОСТ Р 52368-2005, EN 590:2013.
Теплопроизводительность на режимах: тах, кВт тиг, кВт	2,5 0,9
Потребляемая мощность, Вт: При запуске (не более) тах	100 40
Расход топлива на режимах, л/час тах	0,29
Количество нагреваемого воздуха, м ³ /час тах	115
Температура выхлопных газов, °С (не более)	500
Режим запуска и остановки	Ручной
Поддержание заданной температуры в салоне	Ручной/Авт.

- *Размеры для справок.
- Предельные отклонения $\pm 0,14$, $\pm 0,17$.
- Присоединение к электрооборудованию транспортного средства выполнять согласно электрической схеме 30.8101.000M2-PRO 24.
- Классификация ОПК.
- Завод изготовитель, тип изделия, номинальные параметры и дата изготовления указаны в табличке на корпусе отопителя.

30.8101.100AirPRO25-24 ГЧ			
Изм.	Лист	№ докум.	Подп.
Разраб.	Ильицкий		Ильицкий
Проб.	Виноградов		Виноградов
Т.контр.	Шабанов		Шабанов
Н.контр.			
Утв.	Тихонов		Тихонов
Нагреватель		Лит.	Масса
			3,9
		Лист	Масштаб
			1:1
		Лист	Листов
		1	1
АО "ЭЛТРА-Терма"			