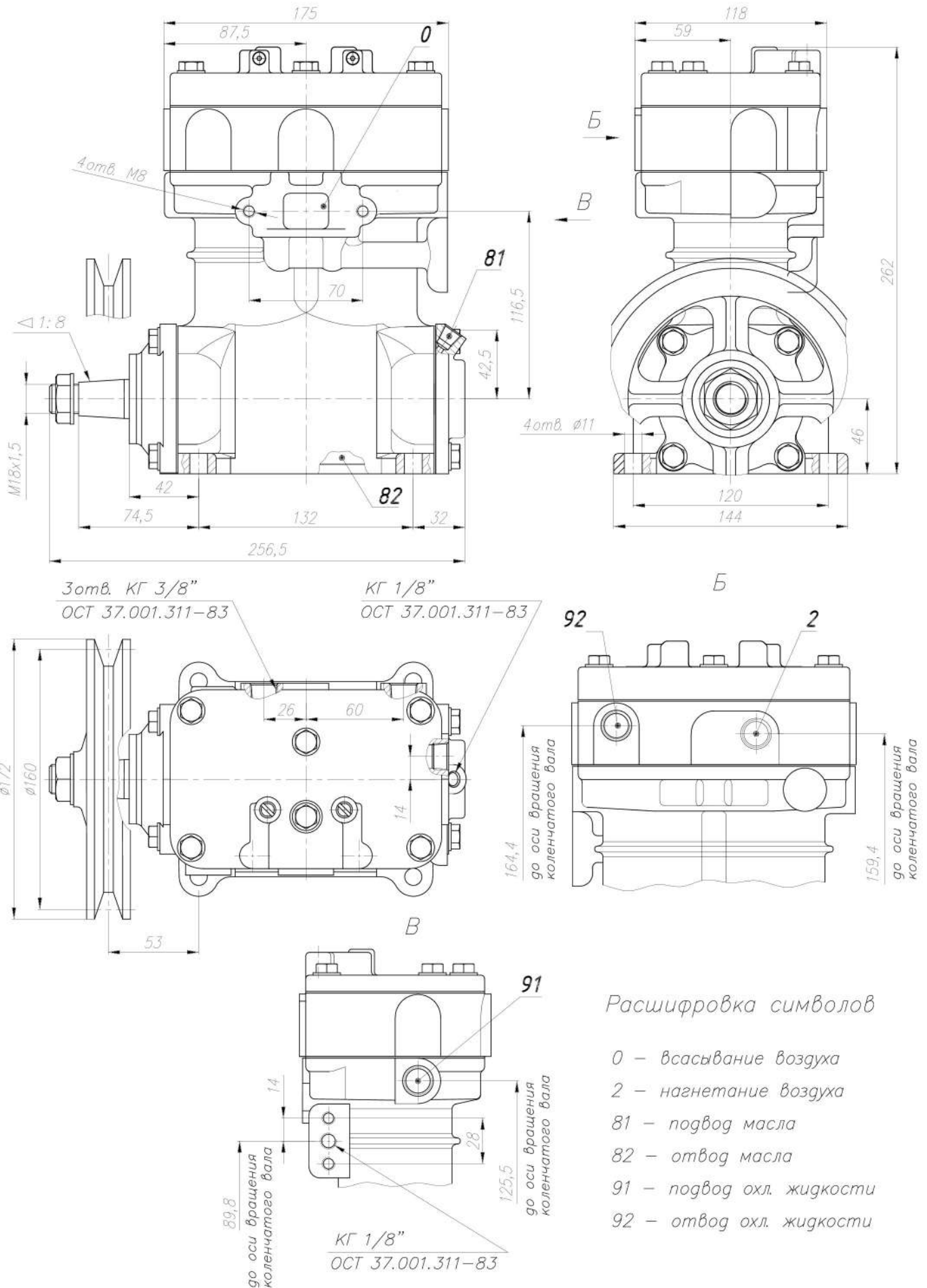


AM.3509015-500-Б1



Конструктивное исполнение:

Блок-картер (чугунные цилиндры и чугунный картер выполнены в едином блоке).
Головка цилиндров – алюминиевая.

ТТХ компрессора:

1 Номинальный рабочий объём, см ³	226
2 Диаметр поршня, мм	60
3 Ход поршня, мм	40
4 Избыточное давление, МПа:	
4.1 Номинальное	0,8
4.2 Максимальное рабочее	1,0
5 Частота вращения, мин ⁻¹ :	
5.1 Номинальная	2000
5.2 Максимальная:	
при избыточном давлении 1,0 Мпа	2500
6 Производительность при избыточном давлении 0,7 МПа:	
6.1 при частоте вращения 2000 мин ⁻¹ , л/мин	305
6.2 при частоте вращения 2500 мин ⁻¹ , л/мин	350
7 Потребляемая мощность при избыточном давлении 0,7 МПа и частоте вращения 2000 мин ⁻¹ , кВт	1,8
8 Система смазки – под давлением (от 0,05 до 0,6 МПа) от системы смазки двигателя	
9 Охлаждение – жидкостное, от системы охлаждения двигателя, оптимальный расход, л/мин	4...6
10 Привод клиноремённый:	
10.1 Диаметр шкива, мм	172
10.2 Сечение ремня	В(Б) ГОСТ 1284.1
11 Габаритные размеры, мм:	
11.1 Длина	256,5
11.2 Ширина	144
11.3 Высота	262
12 Масса, кг	10,8 (со шкивом)
Аналог – компрессор 500-3509015-Б1 (Аурида)	

Сравнение двухцилиндровых компрессоров AM.3509015-500-Б1 (ПК АЙК) и 500-3509015-Б1 (Аурида)

Параметр	Модель компрессора	
	AM.3509015-500-Б1	500-3509015-Б1
Конструктивное исполнение		
Конструкция картера и цилиндра	Блок-картер (чугунные цилиндры и чугунный картер выполнены в едином блоке). Головка цилиндров — алюминиевая.	Сплит блок (чугунные цилиндры, чугунный картер). Головка цилиндров — чугунная
Материал уплотнительных прокладок	Паронит ПМБ-1, t=1 мм	Паронит ПМБ-1, t=0,6 и 1 мм
Конструкция подшипникового узла	Подшипники качения на передней и задней шейке коленчатого вала	Подшипники качения на передней и задней шейке коленчатого вала
Технические характеристики		
Число цилиндров	2	2
Диаметр цилиндра, мм	60	60
Рабочий объём, см ³	226	214
Ход поршня, мм	40	38
Номинальное рабочее давление, МПа	0,8	0,8
Максимальное рабочее давление, МПа	1,0	1,0
Номинальная частота вращения, мин ⁻¹	2000	2000
Максимальная частота вращения, при давлении 1,0 МПа, мин ⁻¹	2500	2500
Давление смазки, МПа	0,05...0,6	0,05...0,6
Производительность при давлении 0,7 МПа, м ³ /мин:		
- 2000 мин ⁻¹ ;	0,305	0,220
- 2500 мин ⁻¹	0,350	0,280
Потребляемая мощность при давлении 0,7 МПа, кВт		
- 2000 мин ⁻¹ ;	1,8	2,0
- 2500 мин ⁻¹	2,5	2,6
Температура нагнетаемого воздуха, °С	До 150	До 150
Масса, кг	10,8 (со шкивом)	14,3 (со шкивом)