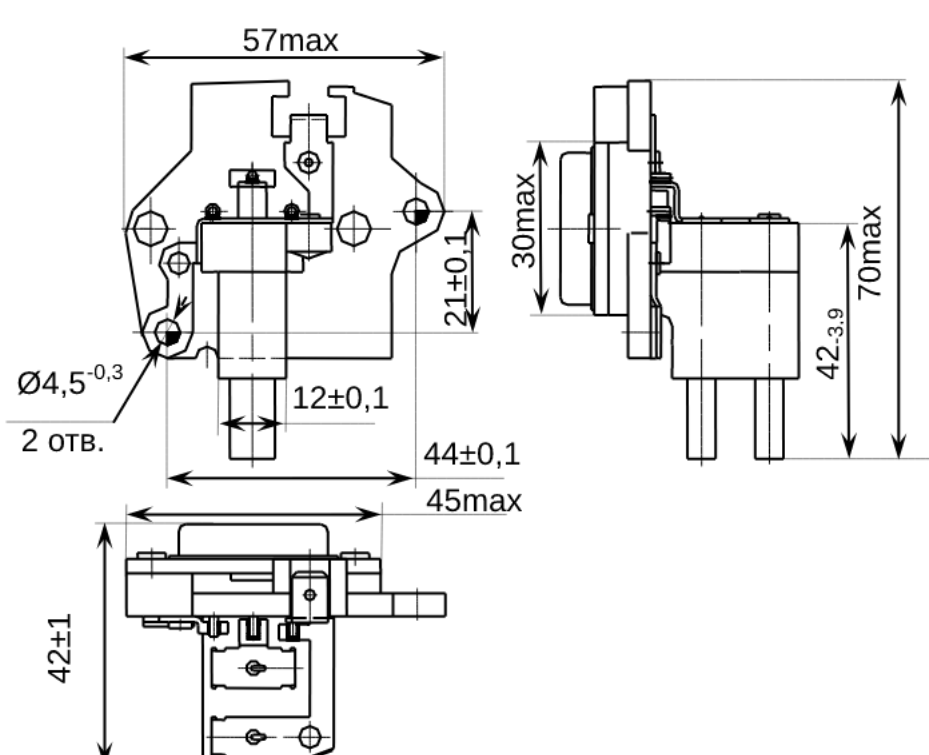


Регулятор напряжения со щёточным узлом K1216EN1 с ЩДР



Регулятор напряжения со щёточным узлом K1216EN1 с ЩДР предназначен для поддержания напряжения бортовой сети автомобиля в заданных пределах во всех режимах работы системы электрооборудования при изменении частоты вращения ротора генератора, электрической нагрузки, температу

Габаритный чертёж



Применяемость

Автомобили ВАЗ-2104, ВАЗ -2105, ВАЗ -2107, ВАЗ -2108, ВАЗ - 2109, ВАЗ - 21099 с инжекторными двигателями с генератором 372.3701-03 (или его модификациями).

Возможность использования

Данный регулятор напряжения используется совместно с выпрямительными ограничительными блоками в составе генераторов.

Надежность

С целью повышения надежности регулятора напряжения, в нём предусмотрена защита от короткого замыкания по цепи возбуждения. Регулятор напряжения имеет однокристалльную конструкцию.

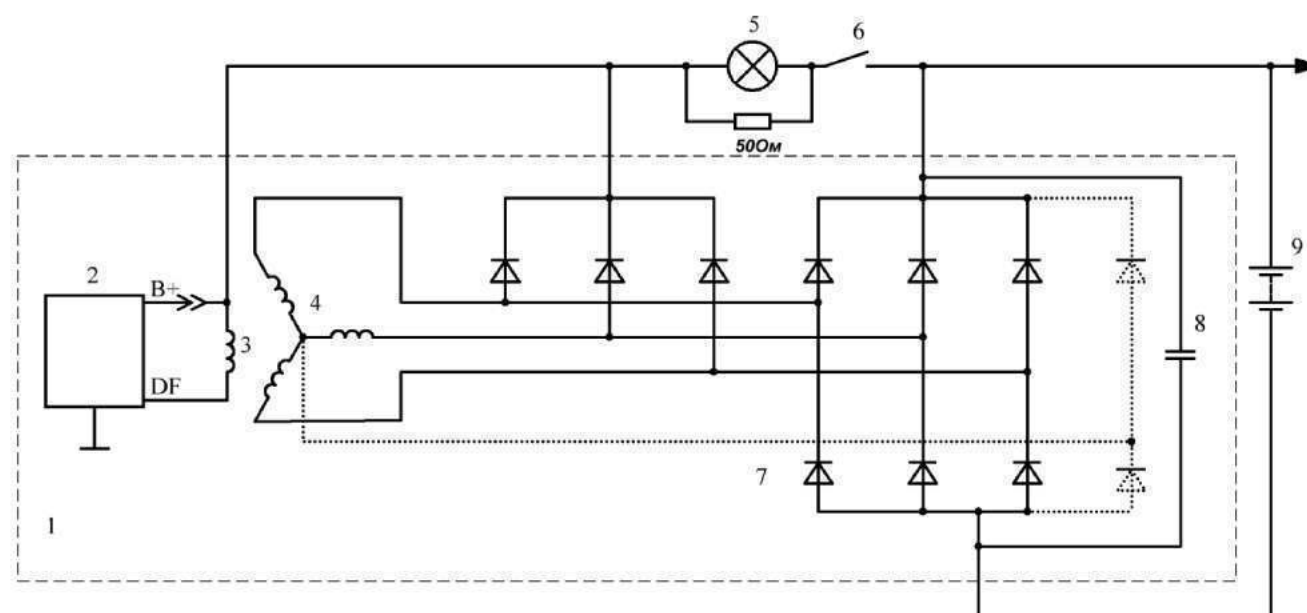
Климатическое исполнение

Регуляторы выпускаются в климатическом исполнении О категории 2 по ГОСТ 15150. Регуляторы соответствуют требованиям к устойчивости при климатических воздействиях по ГОСТ 25467. Регуляторы соответствуют требованиям по электромагнитной совместимости ГОСТ 28751.

Технические характеристики регулятора напряжения со щёточным узлом K1216EN1 с ЩДР

Технические данные	K1216EN1 с ЩДР
Диапазон рабочих температур, °С	- 50 ... + 25
Напряжение регулирования с АКБ при $t^{\circ} = 25 \pm 10^{\circ}C$ и нагрузке генератора 5А, В	$14,1 \pm 0,3$
Максимальный ток выходной цепи, А	5,0
Коэффициент термокомпенсации Урег, мВ/°С	$-7,0 \pm 1,5$
Остаточное напряжение на выходе при токе 5А, В	не более 0,8
Максимально допустимое длительное воздействие повышенного напряжения питания, В	30
Максимально допустимые импульсные перенапряжения по ГОСТ 28751, В	тип импульсов - 5, степень жесткости II, функциональный класс В.
Пороговый ток защиты по цепи возбуждения, А	6,0 ... 10,0.

Схема включения регуляторов напряжения со щёточным узлом K1216EN1 с ЩДР в составе генераторной установки



- 1- генератор
- 2- регулятор напряжения
- 3- обмотка возбуждения генератора
- 4- обмотка статора
- 5- контрольная лампа
- 6- контакты замка зажигания
- 7- выпрямительный блок
- 8- конденсатор
- 9- аккумуляторная батарея