

- 1 Присоединительные размеры по ОСТ 37.003.032-88 для штырей типа 01 серии 6,3 и колодки штыревой 502604.
- 2 Угол корректировки светового пучка в зависимости от загрузки автомобиля в указанном положении составляет 0°50'.
- 3 Климатическое исполнение "0" ГОСТ 15150.

Схема электрическая

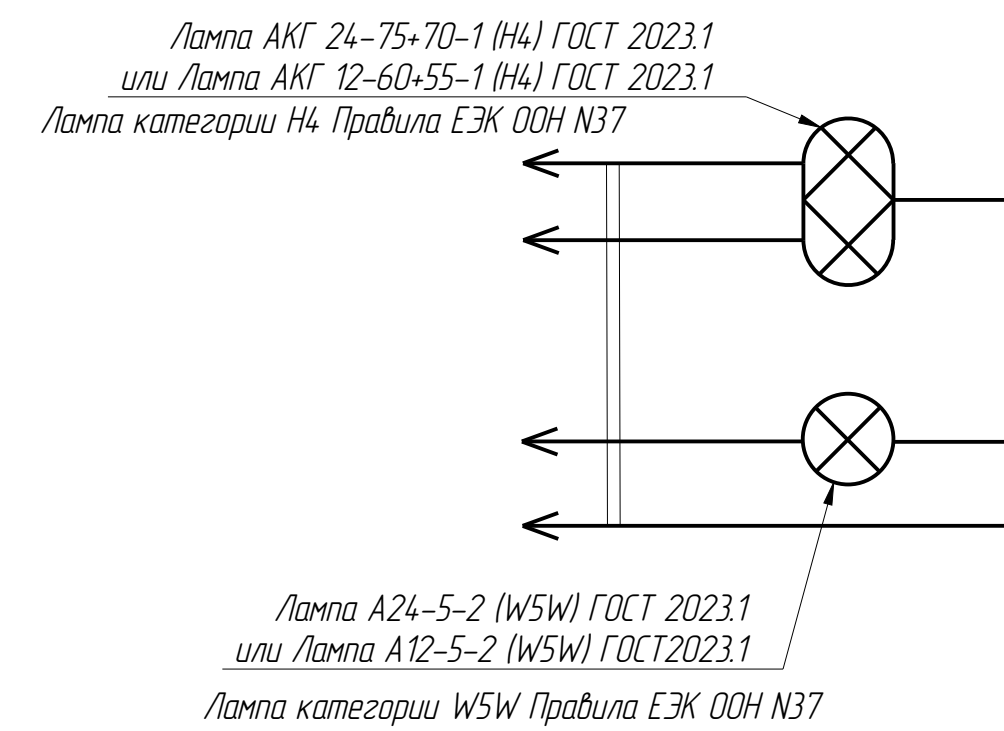
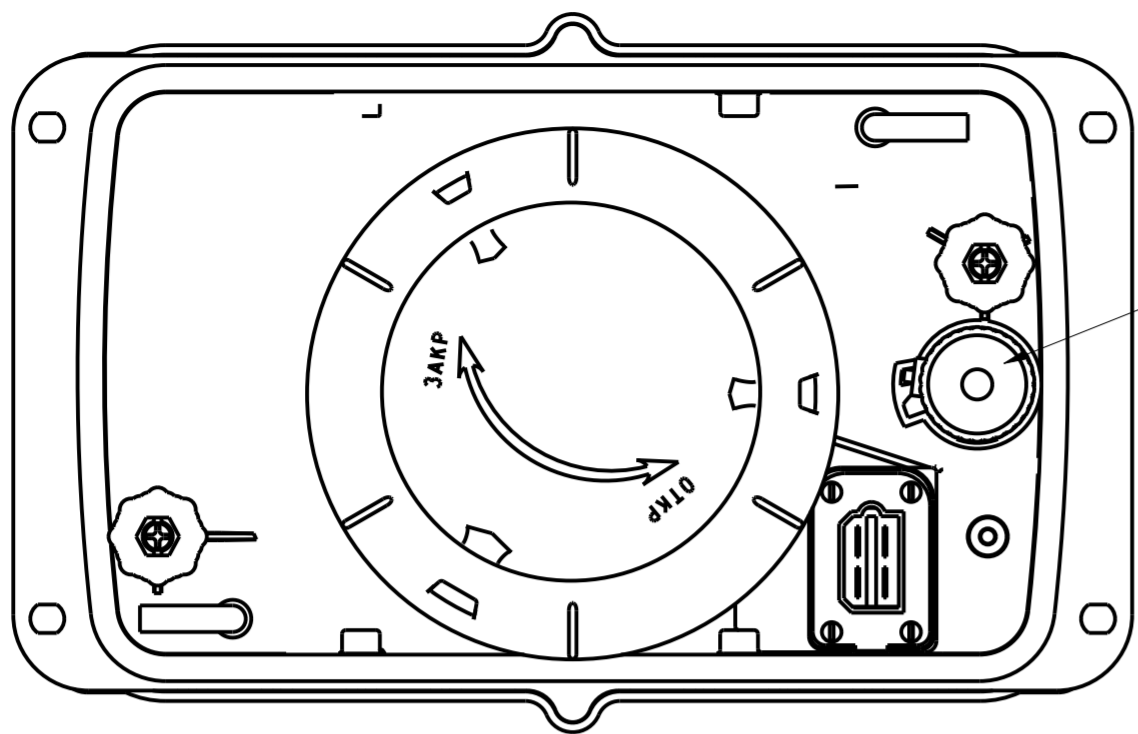


Рис. 2

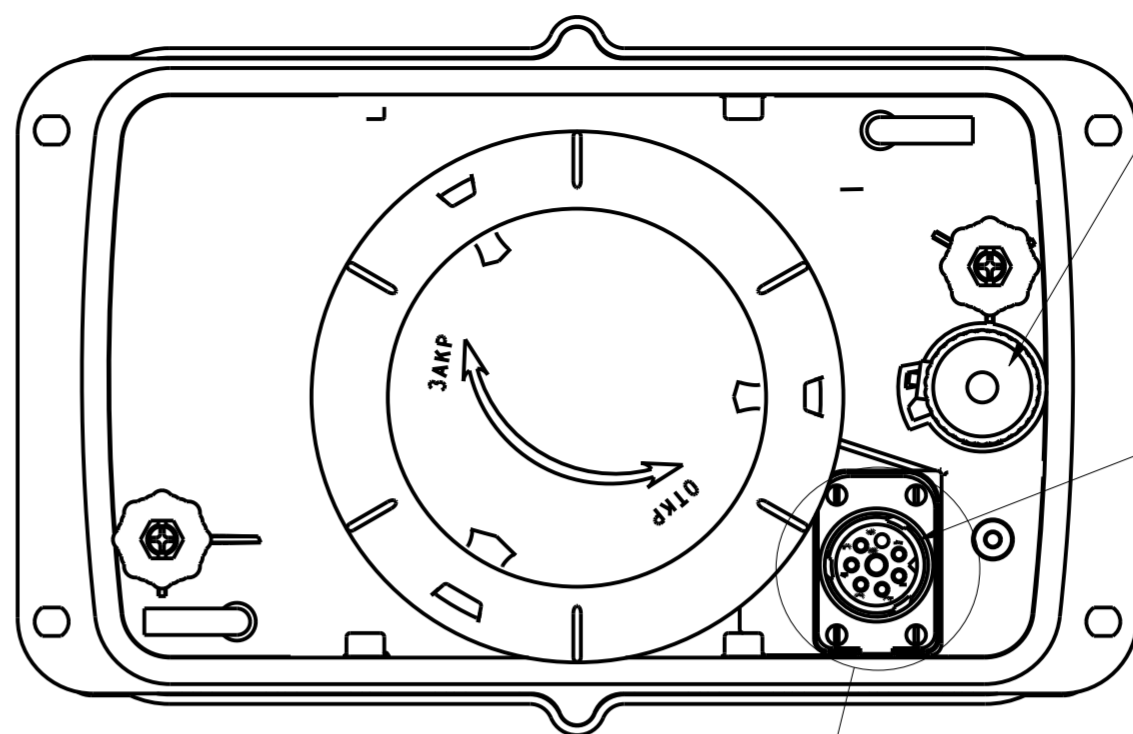
Остальное см. Рис 1



Винт ручного корректора пучка света
Момент вращения < 0,3 Н м

Рис. 3

Остальное см. Рис 1



Винт ручного корректора пучка света
Момент вращения < 0,3 Н м

Присоединительные размеры байонетного разъема по DIN 72580. Подключение к электр. цепи автомоб. колодкой 98000681 или 9800682 фирмы SCHLEMMER

А

А(1:1)

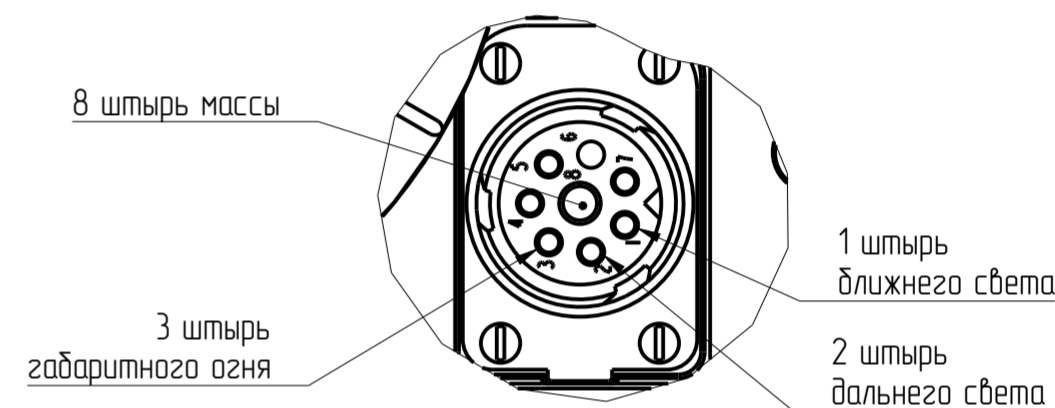
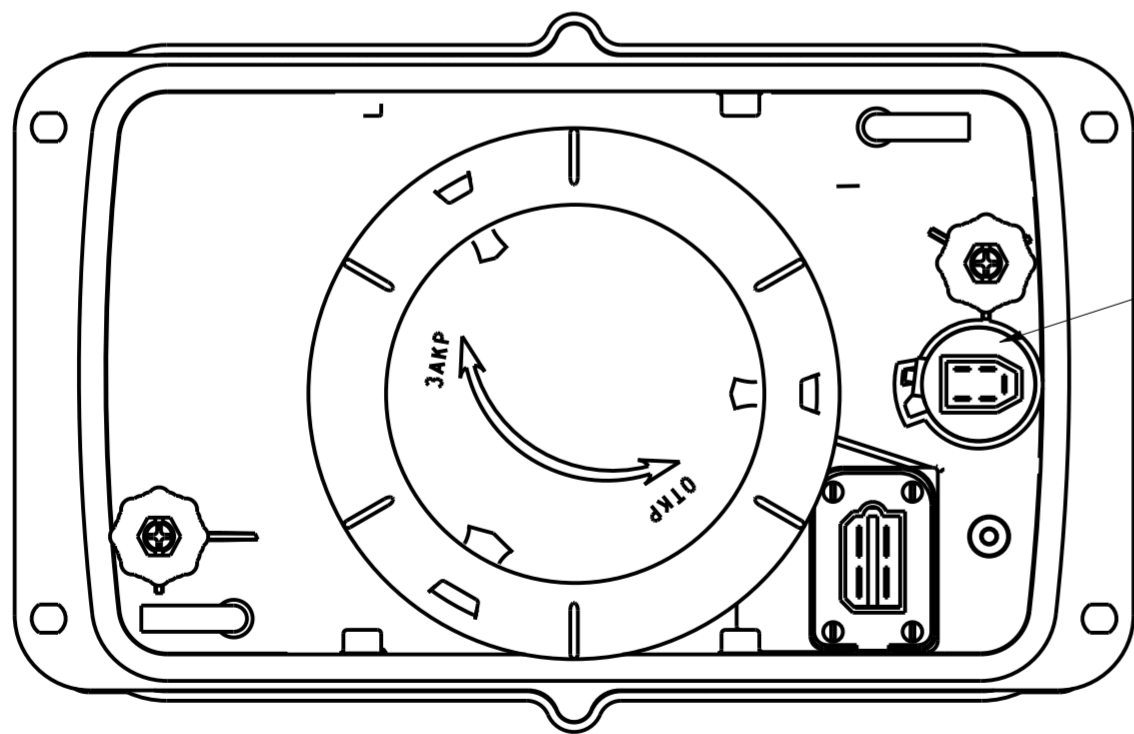


Рис. 4

Остальное см. Рис 1 и Рис. 3

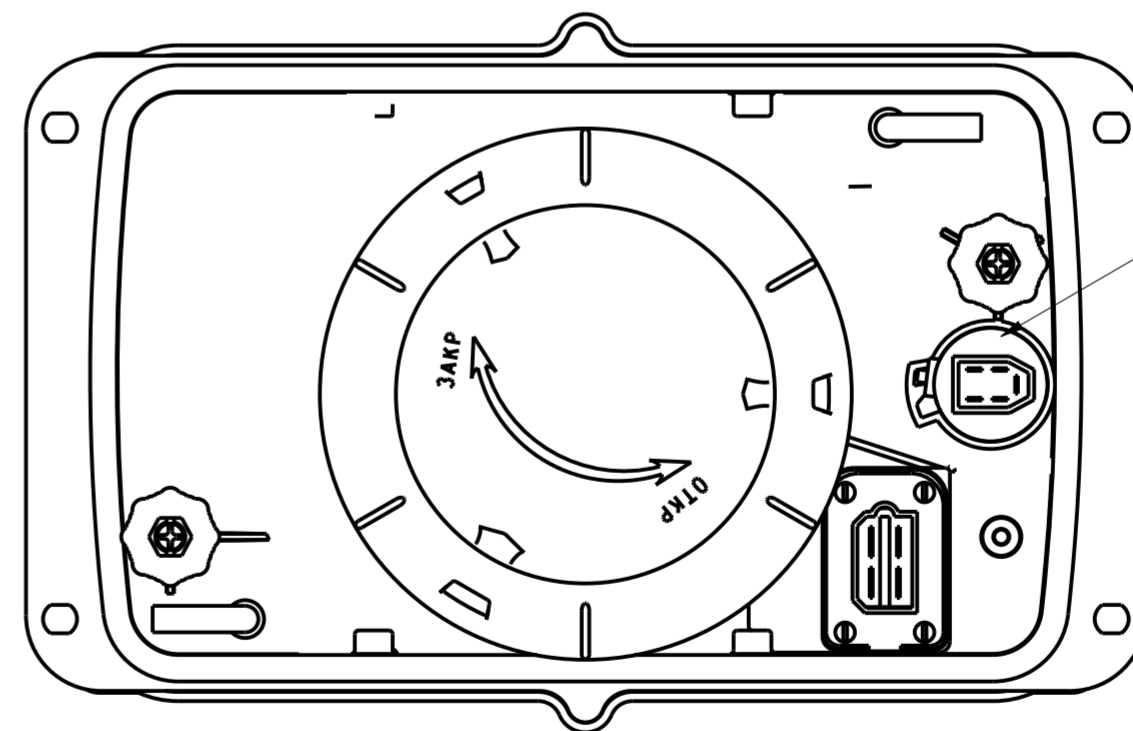


Электропривод корректора фар ЭПК 02-06 ТУ 4573-07530936

место подсоединения кабеля 087 или аналогичного в соответствии с ТУ 4573-043-07530936-99

Рис. 5

Остальное см. Рис 1



Электропривод корректора фар ЭПК 02-06 ТУ 4573-07530936

место подсоединения кабеля 087 или аналогичного в соответствии с ТУ 4573-043-07530936-99

Перв. прим.	
Справ. №	
Подп. и дата	
Инв. № дубл.	
Взам. инв. №	
Подп. и дата	
Инв. № подл.	

Имя файла 3D-модели	112032900000
Имя файла чертежа	29-10_19_GAB-GERM

Изм.	Лист	№ докум.	Подп.	Дата

112.03.29.00.000-10 ГЧ