

Схема электрическая принципиальная

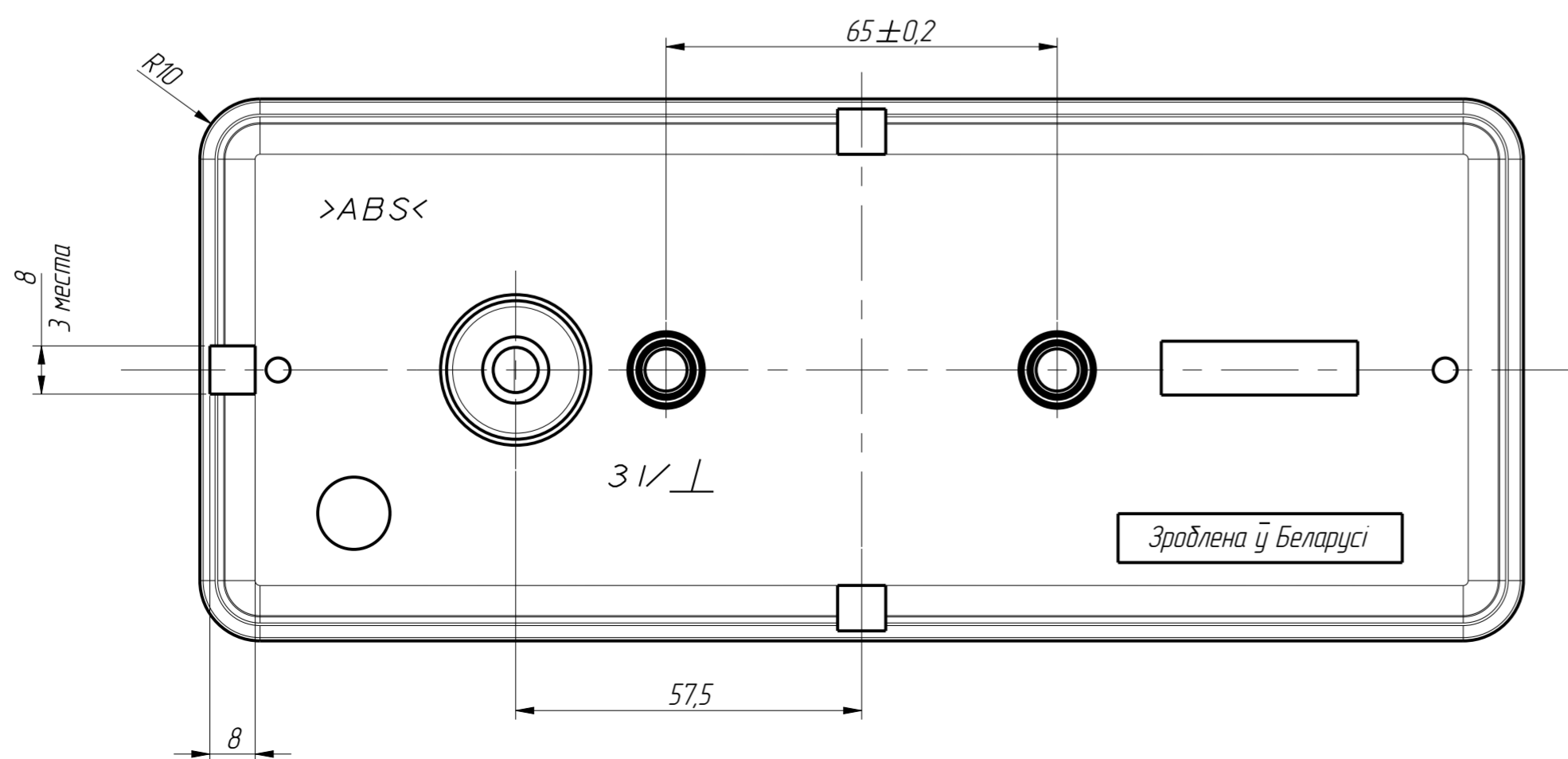
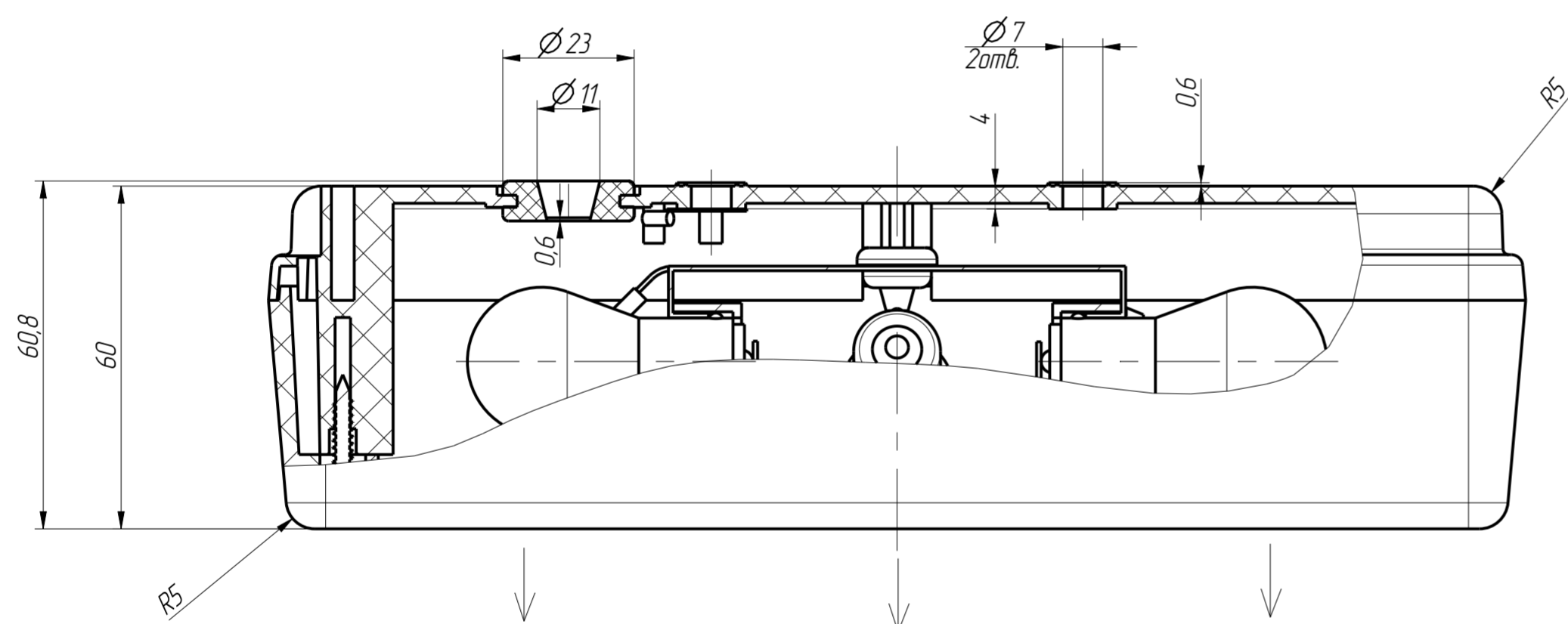
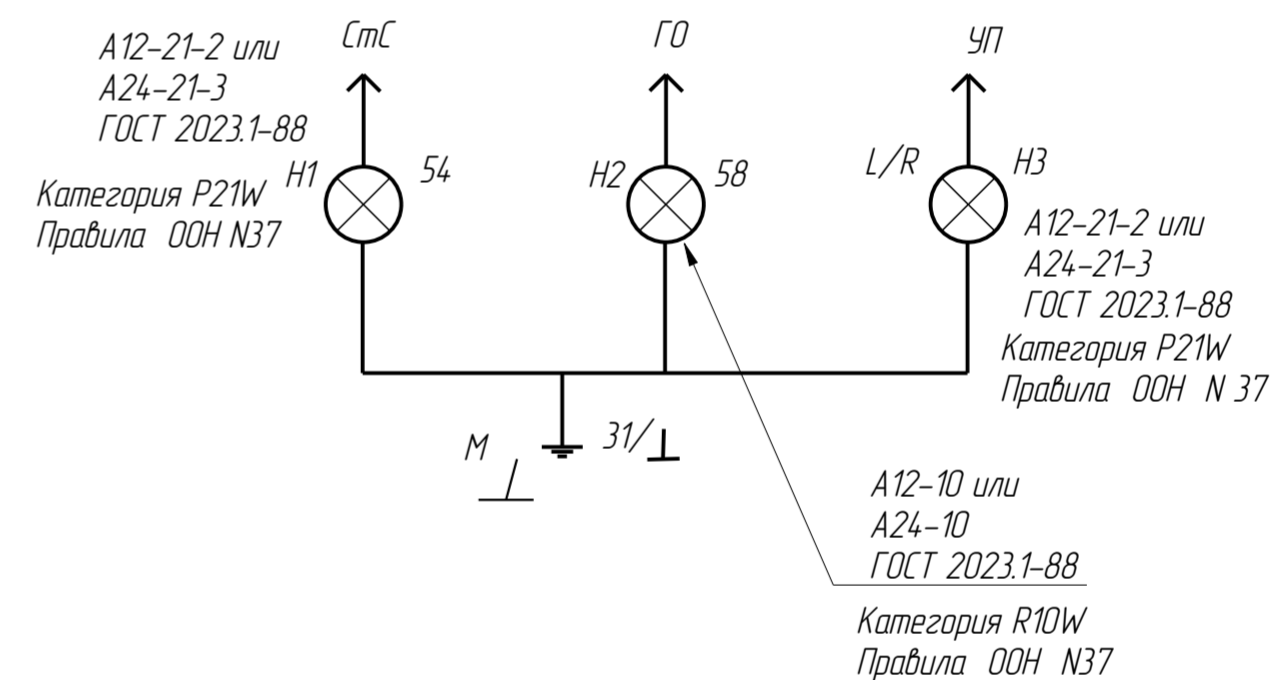


Таблица 1

Обозначение	Условное обозначение	Штрих-код	Напряжение, В	Примечание
7303.3716.00.000	7303.3716	4810554001455	12	С проводом "массы"
7303.3716.00.000-01	7303.3716-01	48105540013084	12	Без провода "массы"
7313.3716.00.000	7313.3716	4810554001462	24	С проводом "массы"
7313.3716.00.000-01	7313.3716-01	4810554003091	24	Без провода "массы"

1. Дренажные отверстия фонаря размерами 4₋₂ x 8₋₃, вскрываются потребителем при установке на транспортное средство.
2. Фонарь в вертикальном положении устанавливается дренажным отверстием вниз.
3. Обозначение штырей для подключения жгута должны соответствовать: 54 – сигнал торможения; 58 – габаритный огонь; L/R – указатель поворота; 31/L – подключение массы.
4. Выводные контактные штыри 101612 по ОСТ 37.003.032-88 (штырь серии 6,3).
5. Фонарь комплектуется лампами согласно электрической схемы.
6. Крутящий момент при заворачивании винтов для крепления рассеивателя к корпусу фонаря должен быть не более 1,3 Н·м, а при отворачивании не более 2,3 Н·м.
7. Провод подключения "массы" комплектуется с фонарем для исполнений см. таблицу.