

Схема установки заднего номерного знака

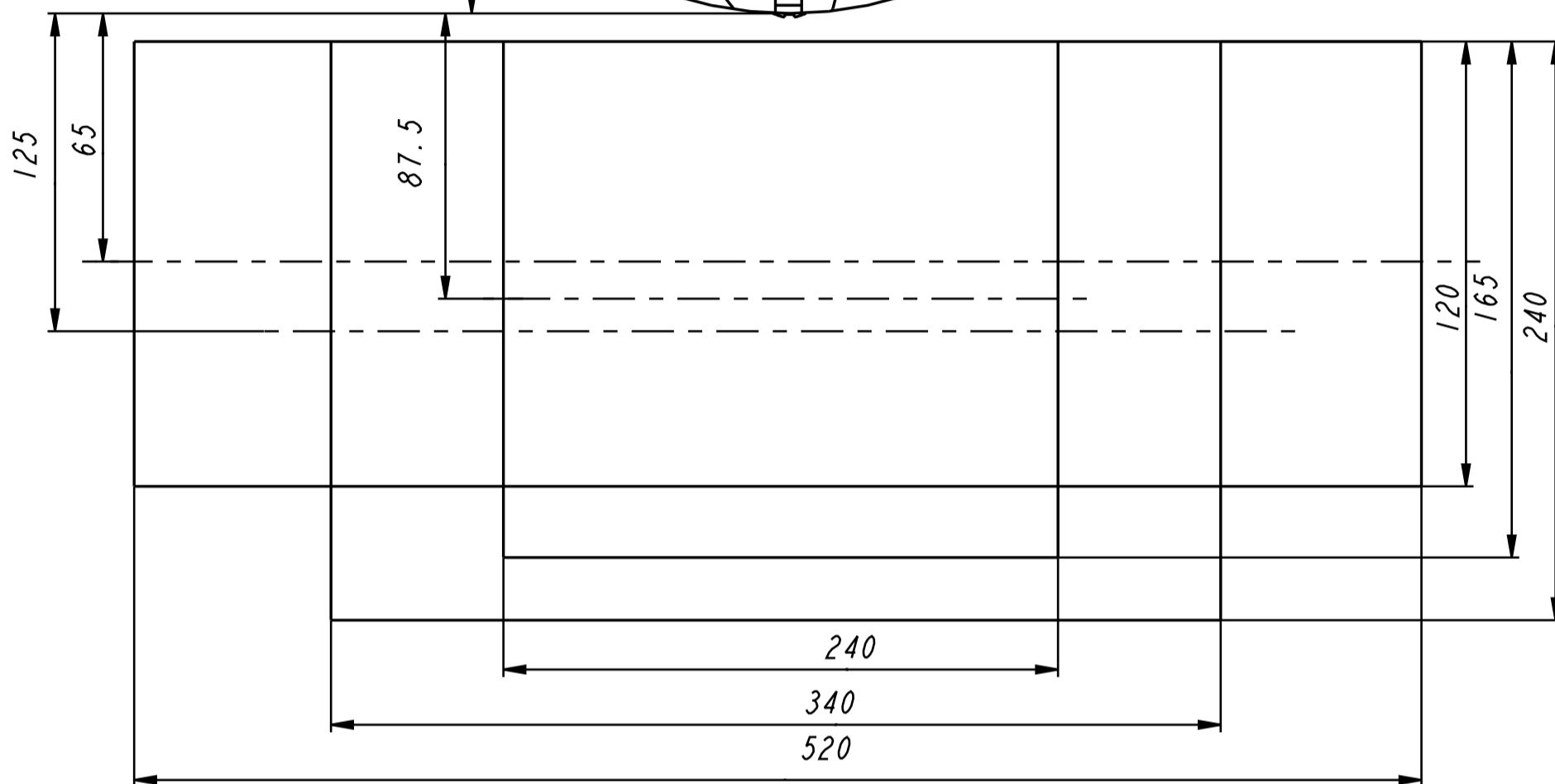
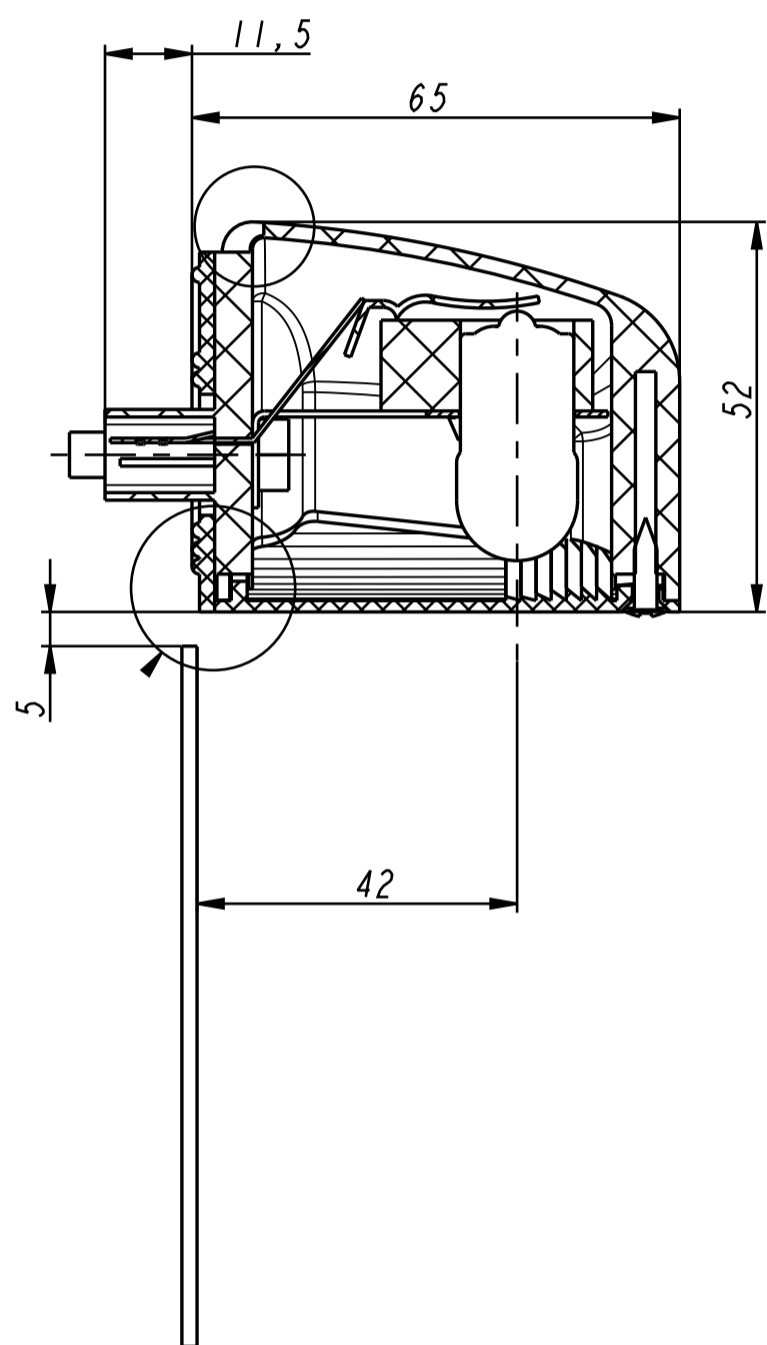
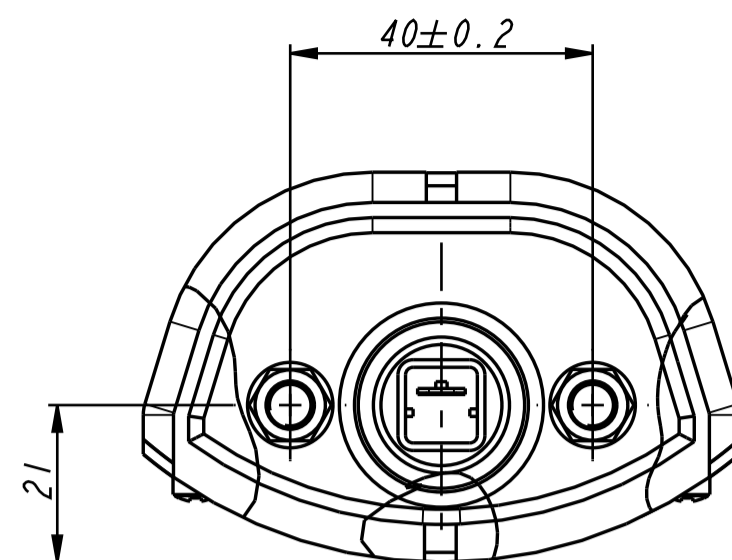
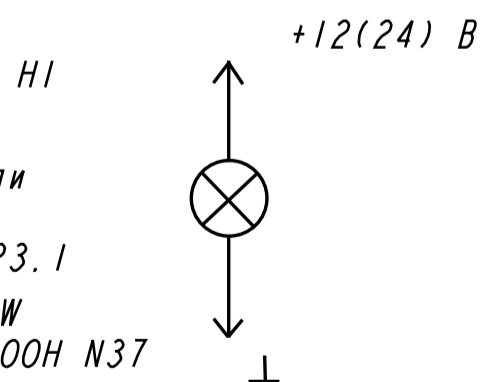


Схема электрическая принципиальная



A12-5 или
A24-5-1
ГОСТ 2023.1
Категория R5W
Правила ЕЭК ООН N37

Таблица 2

Условное обозначение	Напр. питания, В
112.00.05	24
11.00.05-01	12

Наименование	Основные показатели
Световые и цветовые характеристики	Правила ООН N4
Степень защиты	IP55 ГОСТ 14254-961
Категория размещения	"1" по ГОСТ 15150
Исполнение	Общеклиматическое "0"
Режим работы	Продолжительный "S1" по ГОСТ 3940.

1 Рассеиватель фонаря. Цвет - белый.
2 Выводной штырь 102612 (серии 6, 3) по ОСТ 37.003.032-88.

