

# Регулятор напряжения со щёточным узлом

## РН 881.3702



### ОПИСАНИЕ

Регулятор напряжения со щёточным узлом 881.3702 предназначен для поддержания напряжения бортовой сети автомобиля в заданных пределах во всех режимах работы системы электрооборудования при изменении частоты вращения ротора генератора, электрической нагрузки, температуры окружающей среды.

### ОСОБЕННОСТИ

**Применяемость**  
Автомобили «Волга», «Газель», УАЗ, ВАЗ-2108, -2109, -21099 (инжектор), ВАЗ-2110, ВАЗ-2111, ВАЗ-2112, ВАЗ-2113, ВАЗ-2114, ВАЗ-2115 и др. с генератором 5102.3771, 5112.3771 и его модификациями.

**Возможность использования**  
Данный регулятор напряжения используется совместно с выпрямительными ограничительными блоками в составе генераторов.

**Надежность**  
С целью повышения надежности регулятора напряжения, в нём предусмотрена защита от короткого замыкания по цепи возбуждения.

Регулятор напряжения имеет однокристалльную конструкцию.

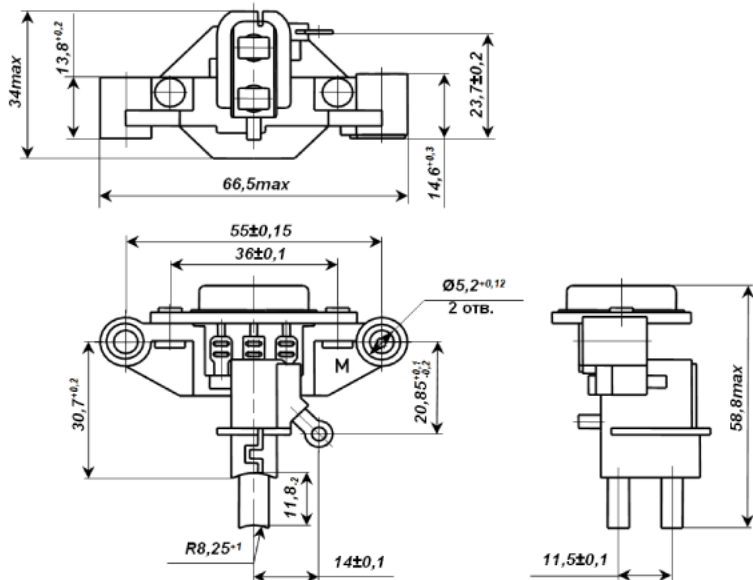
**Климатическое исполнение**

Регуляторы напряжения выпускаются в климатическом исполнении О категории 2 по ГОСТ 15150. Регуляторы соответствуют требованиям к устойчивости при климатических воздействиях по ГОСТ 25467. Регуляторы напряжения соответствуют требованиям по электромагнитной совместимости ГОСТ 28751.

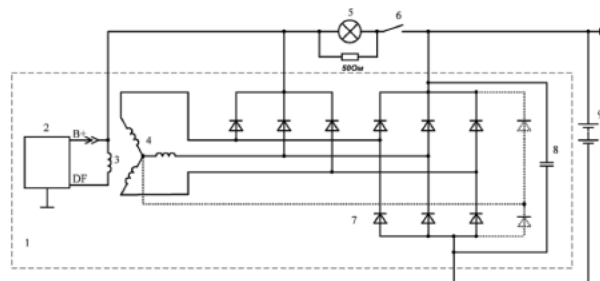
### ТЕХНИЧЕСКИЕ ХАРАКТЕРИСТИКИ

Параметры	Значения
Диапазон рабочих температур, °С	- 50 ... +125
Напряжение регулирования с АКБ при $t = 25 \pm 10^\circ \text{C}$ и нагрузке генератора 5А, В	$14,1 \pm 0,2$
Максимальный ток выходной цепи, А	5,0
Коэффициент термокомпенсации $U_{\text{рег}}$ , мВ/°С	$-7,0 \pm 1,5$
Остаточное напряжение на выходе при токе 5А, В	не более 0,8
Максимально допустимое длительное воздействие повышенного напряжения питания, В	30
Максимально допустимые импульсные перенапряжения по ГОСТ 28751, В	тип импульсов 5, степень жёсткости II, функциональный класс В
Аналог	5102.3771.060 (Reco, Китай)

### ГАБАРИТНЫЕ РАЗМЕРЫ



### СХЕМА



- 1-генератор
- 2-регулятор напряжения
- 3-обмотка возбуждения генератора
- 4-обмотка статора
- 5-контрольная лампа
- 6-контакты замка зажигания
- 7-выпрямительный блок
- 8-конденсатор
- 9-аккумуляторная батарея