

**Переключатель** предназначен для управления различными потребителями электроэнергии в автомобилях.

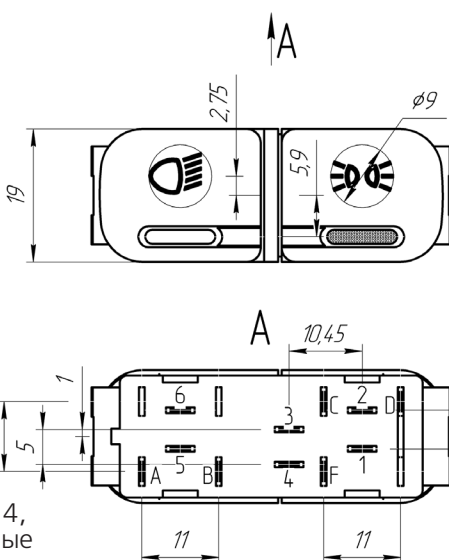
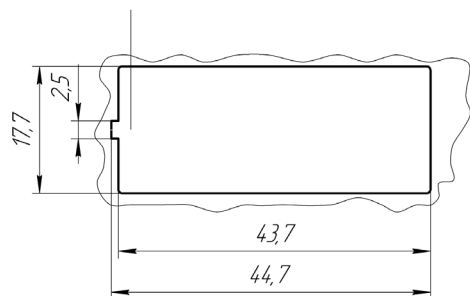
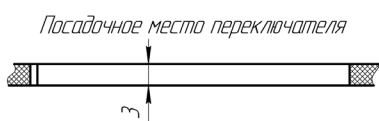
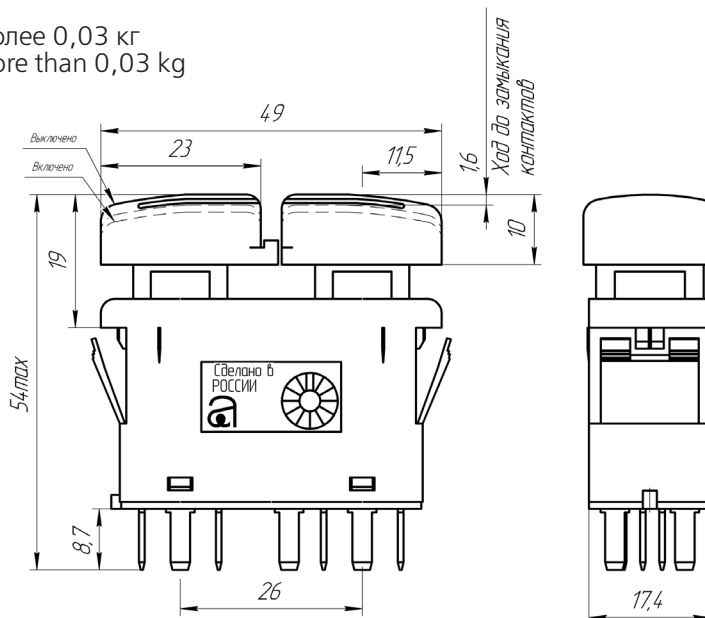
**Switches** are intended to control electric circuits of various consumers.

● Серия 882.3709

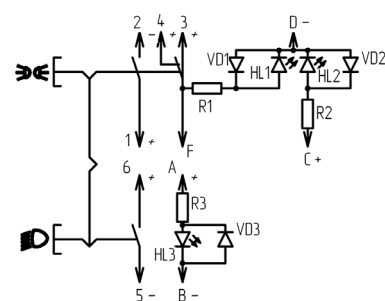
● Series 882.3709 ●



Масса не более 0,03 кг  
Mass not more than 0,03 kg



Электрическая схема/Electrical diagram



HL1, HL3 - индикаторы подсветки условного обозначения (символов)  
HL2 - индикатор подсветки контрольного сигнализатора

**Применяемость:** Lada Самара (2113, 2114, 2115), Шевроле Нива, легковые и грузовые автомобили, автобусы  
**Application:** Lada Samara (2113, 2114, 2115), Chevrolet Niva, cars, trucks, buses

**Способ крепления:** защелками корпуса  
**Fastening technique:** by the catches of the body

**Подключение:** колодка 2114-3724-37245000  
**Connection:** socket 2114-3724-37245000

Обозначение изделия Designation	Номинальное напряжение, В Nominal voltage, V	Номинальный ток (при индуктивной нагрузке 2 мГн.), А Current rating (under inductive load 2 μH), A	Падение напряжения, мВ/А Drop in voltage, mV/A	Цвет Color			
				Видовые поверхности Visual surfaces	Символ Symbol	Подсветка символа Symbol backlight	Подсветка сигнализатора Controlling assembly backlight
882.3709M	12	8	<10	Чёрный ■	Белый □	Светло-зелёный ■	Зелёный ■
882.3709-01	24	5	<10	Чёрный ■	Белый □	Светло-зелёный ■	Зелёный ■