

ПРЕТЕНЗИИ ПО КАЧЕСТВУ ПРИНИМАЮТСЯ
 ПО МЕСТУ ПРИОБРЕТЕНИЯ ТОВАРА, ЛИБО:

ООО «БелАК-Рус»
 Россия, г.Санкт-Петербург, Наб.Обводного канала,
 д.138, к.б, лит.А (въезд со стороны Старо-Петергофского пр.)

тел.: +7 (812) 383-99-02
 e-mail: info@belak.ru

Сделано в КНР
 Гарантия: 6 мес.*



WWW.BELAK.RU

Гарантийный талон

Гарантия не распространяется на повреждения, вызванные несчастным случаем, неправильным использованием или неправильной установкой.

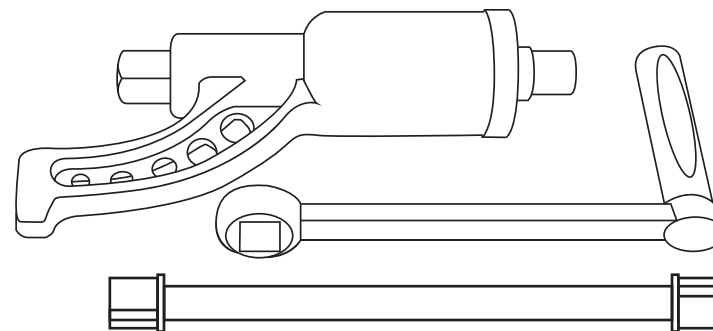
Наименование продавца

Дата продажи

Подпись продавца

Штамп продавца

*обязательно заполнение информации в гарантийном талоне



Руководство по эксплуатации

ДВУХСКОРОСТНЫЕ МЕХАНИЧЕСКИЕ ГАЙКОВЕРТЫ БЕЛАК

БАК.00021 / БАК.00022 / БАК.10019 / БАК.10020

Грузовой гайковерт «БелАК» с двумя скоростными режимами обеспечивает эффективное усиление крутящего момента (до 64 раз) для удобного откручивания прочных соединений при минимальной нагрузке на руки оператора. Работает с усилением вращения и без него. Для более удобного использования гайковерт снабжен подвижной лапкой и удлинителем штока (опционально).

1. УСТРОЙСТВО И ПРИНЦИП РАБОТЫ

Переключатель скорости вращения применяется для изменения значения передаточного числа усилителя крутящего момента. Смена режимов работы осуществляется посредством вытягивания наружу или вдавливания внутрь переключателя.

В положении "низкая скорость" развивается максимальное значение крутящего момента, значение передаточного числа составляет 1:64, нагрузка на вороток до 25 кг. Применяется для срыва и окончательной затяжки колесных гаек.

В положении "максимальная скорость" передаточное число составляет 1:4. Применяется для предварительного закручивания гаек перед окончательной затяжкой или для быстрого откручивания.

Таблица технических характеристик 2-х скоростных гайковертов «БелАК»

Артикул	Название	Квадрат	Передаточное число	Материал	Крутящий момент	Комплектация
БАК.00021	Гайковерт механический двухскоростной "Ньютон" 32*33	1" (25 мм.)	Низкая скорость 1:64	Литой чугун / легированная сталь	4800 Н/м.	Гайковерт; головки: 1" х32, 1" х33; пластиковый кейс.
БАК.00022	Гайковерт механический удлиненный двухскоростной "Ньютон" 32*33					Гайковерт; головки: 1" х32, 1" х33; пластиковый кейс.
БАК.10019	Гайковерт механический двухскоростной "Ньютон"		Высокая скорость 1:4			Гайковерт, пластиковый кейс.
БАК.10020	Гайковерт механический удлиненный двухскоростной "Ньютон"		Гайковерт, пластиковый кейс.			