

Выключатели предназначены для **включения подогревателя двигателя**, стартера и управления дистанционными выключателями аккумуляторных батарей.

Switches are intended **to switch on heater motor**, starter and control remote switches of accumulator batteries.

Серия 11.3704

Series 11.3704

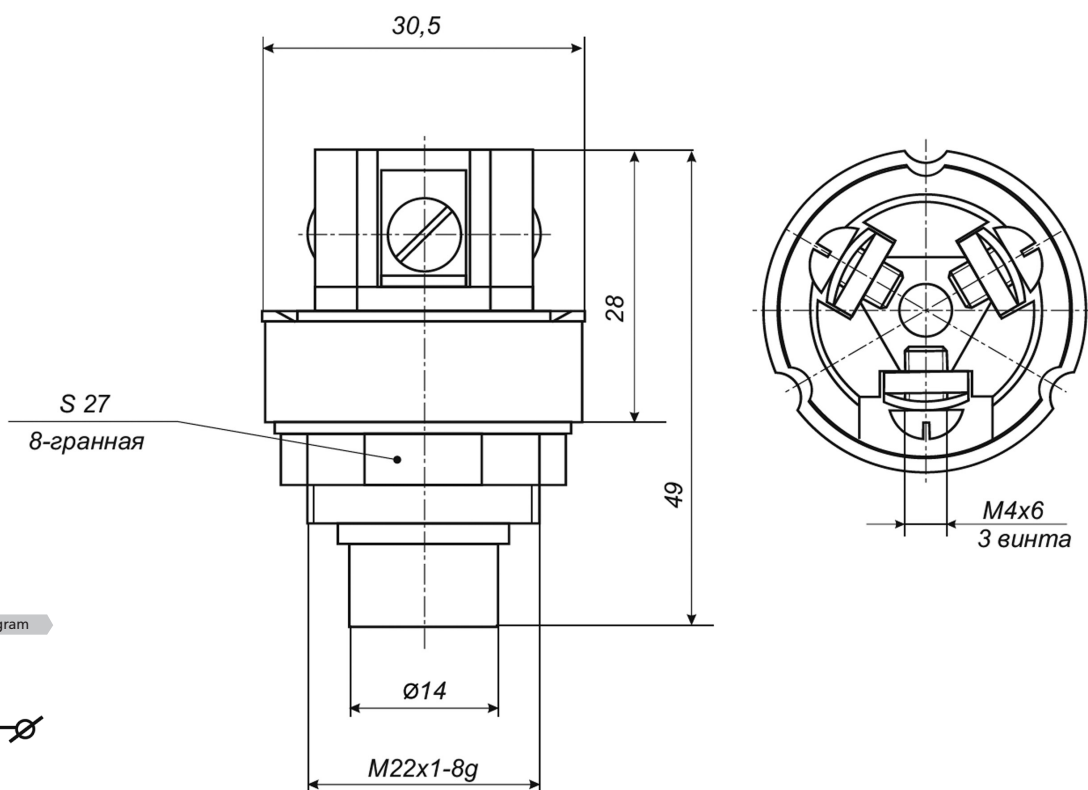


Масса не более 0,045 кг
Mass not more than 0,045 kg

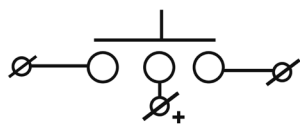
Применяемость: грузовые автомобили, автобусы, тракторы, сельхозтехника, спецтехника
Application: trucks, buses, tractors, agricultural machinery, special transport

Подключение: винтовые зажимы M4
Connection: screw clamps M4

Способ крепления: гайка M22
Fastening technique: nut M22



Электрическая схема/Electrical diagram



Обозначение Designation	Номинальное напряжение, В Nominal voltage, V	Номинальный ток, А Nominal current, V	Падение напряжения, мВ/А Voltage drop, mV/A	Степень защиты Level of protection
11.3704	12	25	< 7,5	IP3X
1102.3704-01	24	12	< 7,5	IP3X