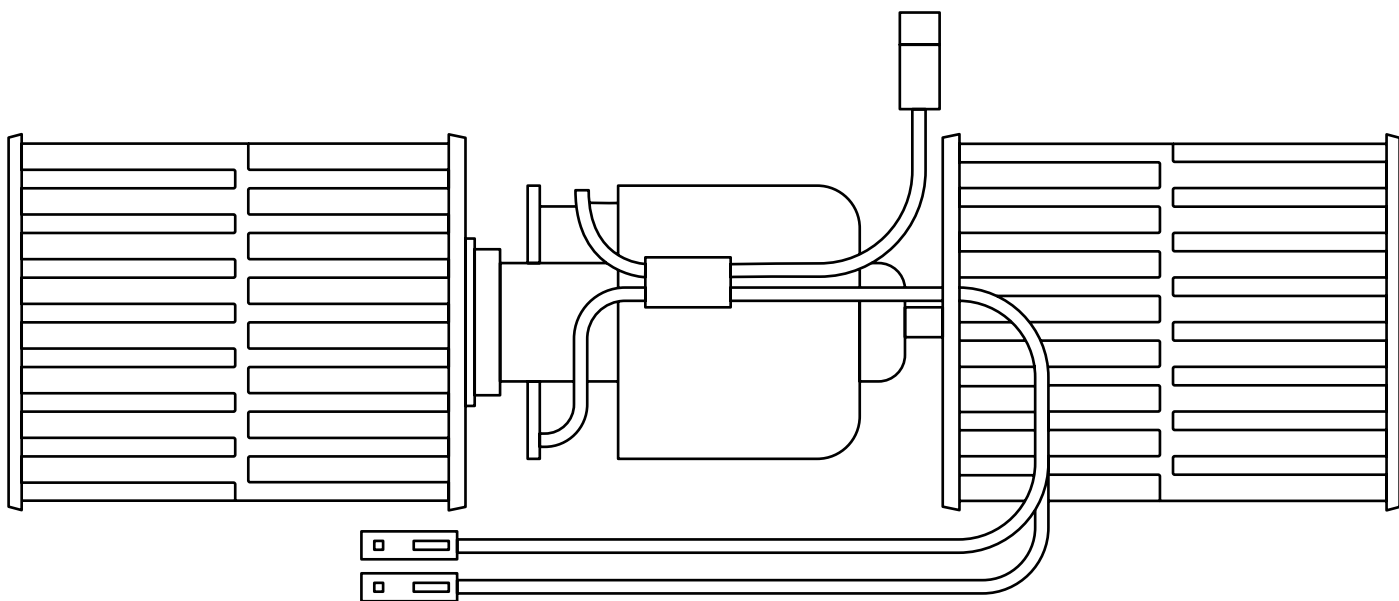


Паспорт изделия
Электродвигатель отопителя



Список артикулов, для которых применимо данное пособие:
БАК.11847, БАК.11848, БАК.00007

Перед использованием изделия внимательно прочтите данное руководство.



БелАК

БелАвтоКомплект

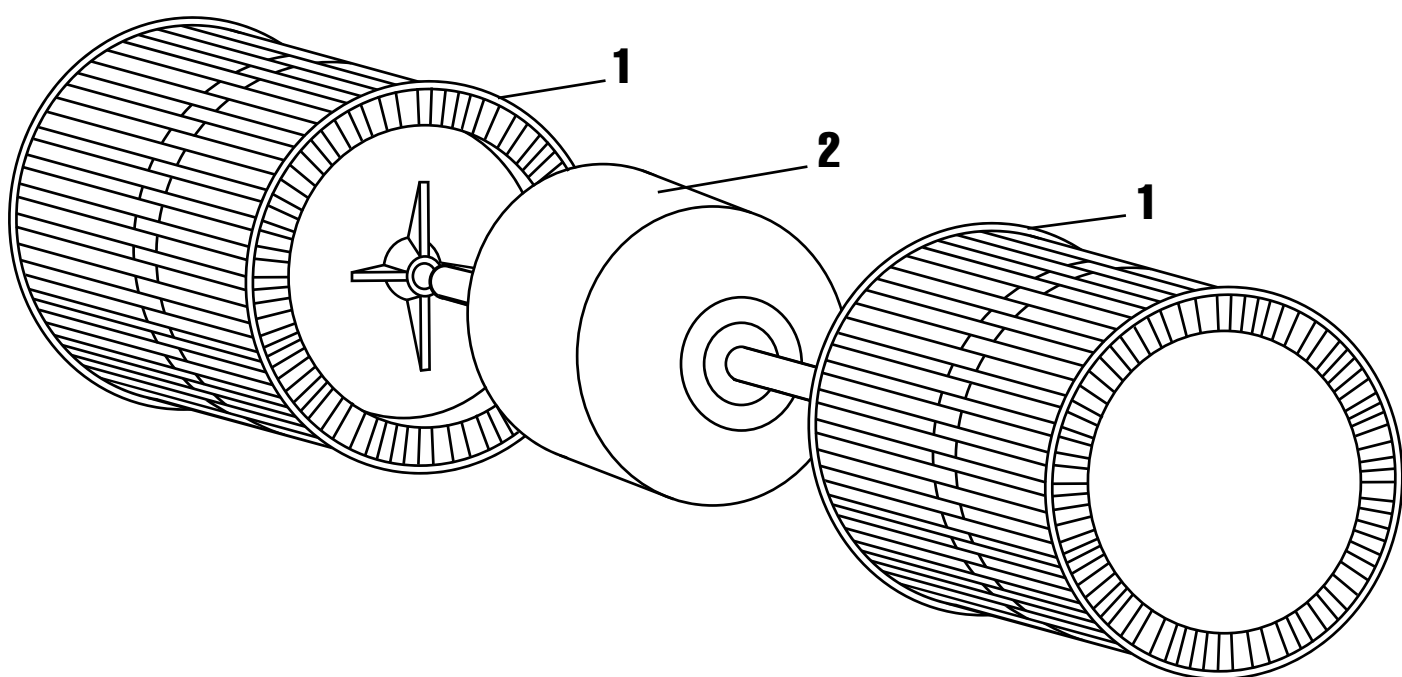
Содержание

Предназначение изделия и краткое описание	3
Схема устройства	3
Основные технические характеристики	3
Принцип работы	4
Рекомендации по установке	4
Гарантийные обязательства и срок службы	4
Сведения о сертификации	4

I. ПРЕДНАЗНАЧЕНИЕ ИЗДЕЛИЯ И КРАТКОЕ ОПИСАНИЕ

Электродвигатель отопителя БелАК **БАК.11847** (ан.: 68.3780) и **БАК.11848** (ан.:681.3780) - это электродвигатель в сборе с двумя крыльчатками и **БАК.00007** (ан.: 511.3730) без крыльчаток, который обеспечивает циркуляцию потока воздуха через радиатор отопления и поступление воздуха в салон автомобиля, создавая комфортный климат для водителя. Синхронный двигатель отопителя, сохраняет производительность при перепадах температуры, имеет высокий КПД и качественное исполнение внутренних деталей. Мотор отопителя 12 вольт и 24 вольт вырабатывает мощность до 90 Вт.

II. СХЕМА УСТРОЙСТВА



1 - крыльчатка, 2 - электродвигатель.

III. ОСНОВНЫЕ ТЕХНИЧЕСКИЕ ХАРАКТЕРИСТИКИ

артикул	наименование	напряжение	мощность	применяемость	комплектность
БАК.11847	Электродвигатель отопителя	12 V	90 Вт	ГАЗ, ПАЗ	с крыльчатками
БАК.11848	Электродвигатель отопителя	24 V	90 Вт	ГАЗ, ПАЗ	с крыльчатками
БАК.00007	Электродвигатель отопителя	12 V	90 Вт	ГАЗ, ПАЗ	без крыльчаток

IV. ПРИНЦИП РАБОТЫ

Электрический двигатель представляет из себя электрическую машину, или электромеханический преобразователь, который способствует преобразованию электрической энергии в механическую, при этом выделяя тепло. Что же касается конструктивной составной, то такого рода печка салона автомобиля не представляет из себя сложного устройства. Тепло распространяется в салоне по воздуху и возникает непосредственно от работающего двигателя. Нагревающийся тосол, который циркулирует в охлаждающей системе двигателя внутреннего сгорания, попадает непосредственно в отопительную систему, откуда достигает радиатора печки, который выполняет функцию батареи. Через соты радиатора устройство вентилятора прогоняет заборный воздух, посредством чего воздух прогревается и поступает в салон напрямую через воздуховоды. Тосол, проходящий через радиатор отопителя, непременно возвращается в двигатель внутреннего сгорания. Весь этот процесс обеспечивает нахождение радиатора в постоянно высоких температурных условиях. Именно таким образом происходит функционирование печки отопителя на большей части моделей автомобилей.

V. РЕКОМЕНДАЦИИ ПО УСТАНОВКЕ

Установку электродвигателя отопителя рекомендуется производить на сертифицированных станциях обслуживания.

ВНИМАНИЕ! Неисправный электродвигатель отопителя рекомендуется заменить новым.

VI. ГАРАНТИЙНЫЕ ОБЯЗАТЕЛЬСТВА И СРОК СЛУЖБЫ

Производитель гарантирует соответствие изделия требованиям технических условий при соблюдении потребителем условий эксплуатации, транспортировки и хранения.

Гарантийный срок на изделие 6 месяцев со дня продажи. Обязательно заполнение гарантийного талона (см. на обороте).

Дату изготовления смотрите на упаковке.

Срок службы изделия 5 лет.

Срок годности (срок хранения) 7 лет.*

**Примечание - На срок хранения влияет температура хранения ниже или выше 10°C. Хранение при температуре выше 10°C сокращает срок хранения приблизительно на 50%, хранение при температуре ниже 10°C увеличивает срок хранения приблизительно на 100%. При длительном хранении (более 50% срока годности) изделия, без использования, перед применением рекомендуется заменить гидравлическое масло и проверить сохранность РТИ.*

VII. СВЕДЕНИЯ О СЕРТИФИКАЦИИ



Изделие соответствует требованиям ГОСТ 28751-90, ГОСТ 29157-91

Изделие соответствует ТР ТС 018/2011 «О безопасности колёсных транспортных средств»

Изделие соответствует требованиям сертификации Таможенного Союза

Претензии по качеству принимаются по месту приобретения товара, либо:

ООО «БелАК-Рус» г. Санкт-Петербург, Старо-Петергофский проспект, дом 24, корпус 6, литер «А»

Тел. +7 (812) 383-99-02

E-mail: info@belak.ru

WWW.BELAK.RU

Произведено в КНР

Гарантия: 6 мес.*

Гарантийный талон:

Обязательна установка в сертифицированном центре технического обслуживания автомобилей СТО или автомастерской.

Условия гарантии:

Гарантия не распространяется на повреждения вызванные: естественным износом, несчастным случаем, неправильным использованием или неправильной установкой. Гарантийные обязательства не распространяются на изделия со следами внесения любых конструктивных изменений (включая сборку/разборку за исключением доступа к фильтрующим элементам и другим частям изделия, требующим периодического сервисного обслуживания) и изделия, имеющие механические повреждения, за исключением повреждений, явившихся следствием дефекта конструкции устройства.

С условиями гарантии ознакомлен _____ / _____ / _____ 20__ г.

Наименование продавца _____

Дата продажи _____

Подпись продавца _____

Штамп продавца

Наименование СТО _____

Дата установки _____

Особые отметки при установке _____

Подпись мастера СТО _____

Штамп СТО

*обязательно заполнение всей информации в гарантийном талоне