

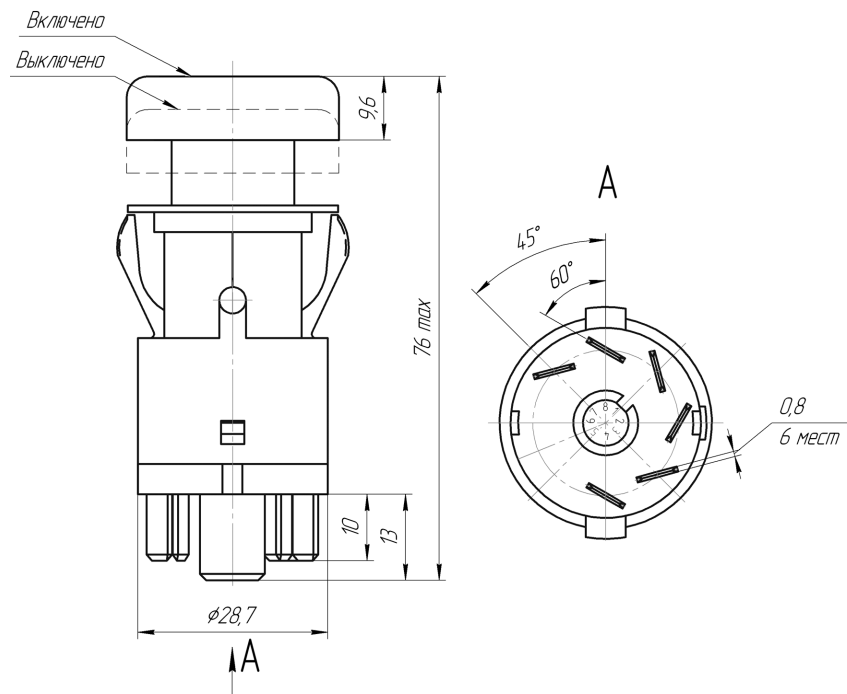
**Выключатели** предназначены для коммутации электрических цепей в режиме **аварийной сигнализации**.

**Switches** are intended to commutate electric circuits in the mode of **alarm signaling**.

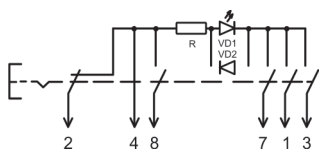
● Серия 245.3710

● Series 245.3710 ●

● 245.3710 / 245.3710-01



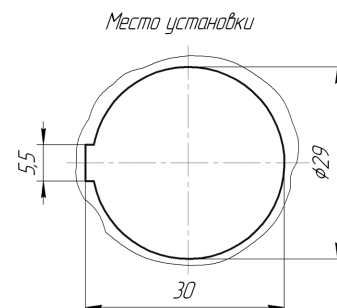
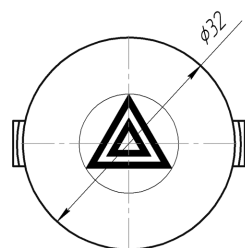
Электрическая схема/Electrical diagram



Масса не более 0,04 кг  
Mass not more than 0,04 kg

**Подключение:**  
колодка 610608 по ОСТ 37.003.032-88  
**Connection:**  
socket 610608 ОСТ 37.003.032-88

**Применяемость:** Lada Самара (2113, 2114, 2115)  
**Application:** Lada Samara (2113, 2114, 2115)



Обозначение Designation	Номинальное напряжение, В Nominal voltage, V	Ток коммутации, А Commutation current, A	Режим работы Operation mode	Усилие переключения, Н Steering effort of throw-back, N	Степень защиты Level of protection	Сопротивление изоляции, МОм Insulance, MOhm	Электрическая прочность изоляции, В Insulating strength, V	Цвет Color		
								Кнопка Button	Подсветка символа Symbol backlight	Подсветка сигнализатора Controlling assembly backlight
245.3710	12	6	S1	≤ 17	IP4X	> 10	> 1000	Красный ■	Красный ■	-
245.3710-01	24	3	S1	≤ 17	IP4X	> 10	> 1000	Красный ■	Красный ■	-