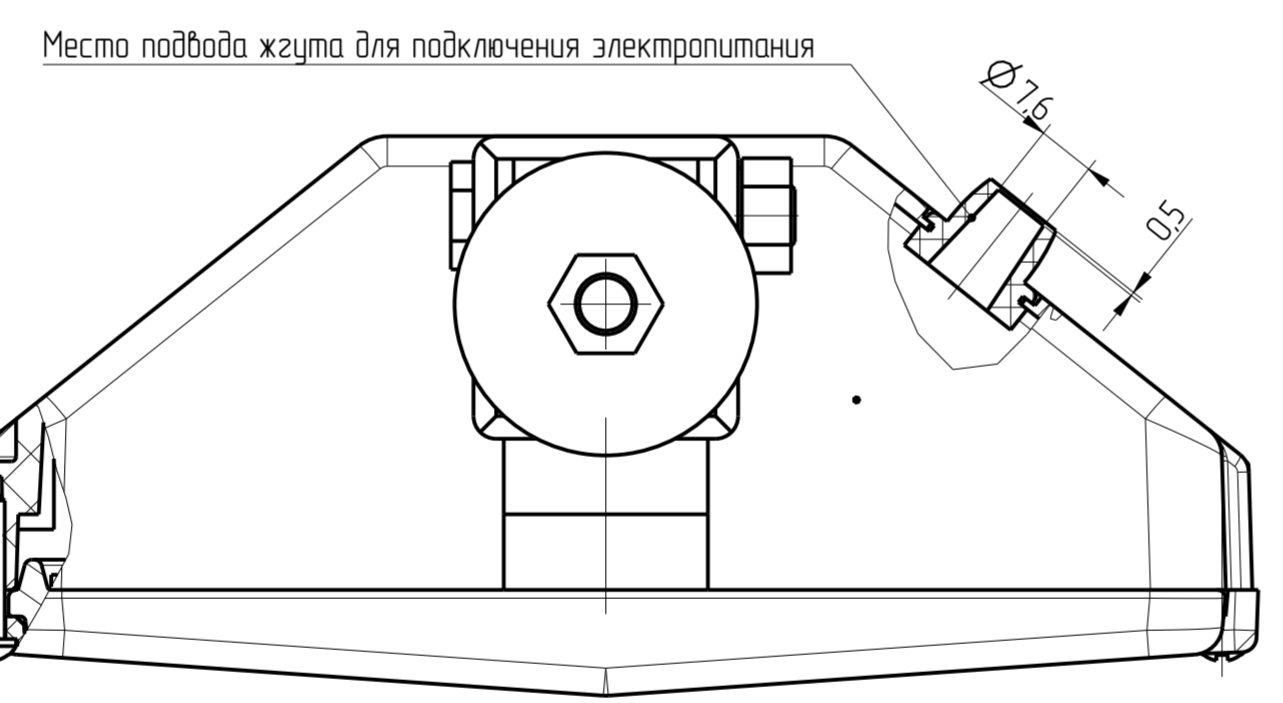


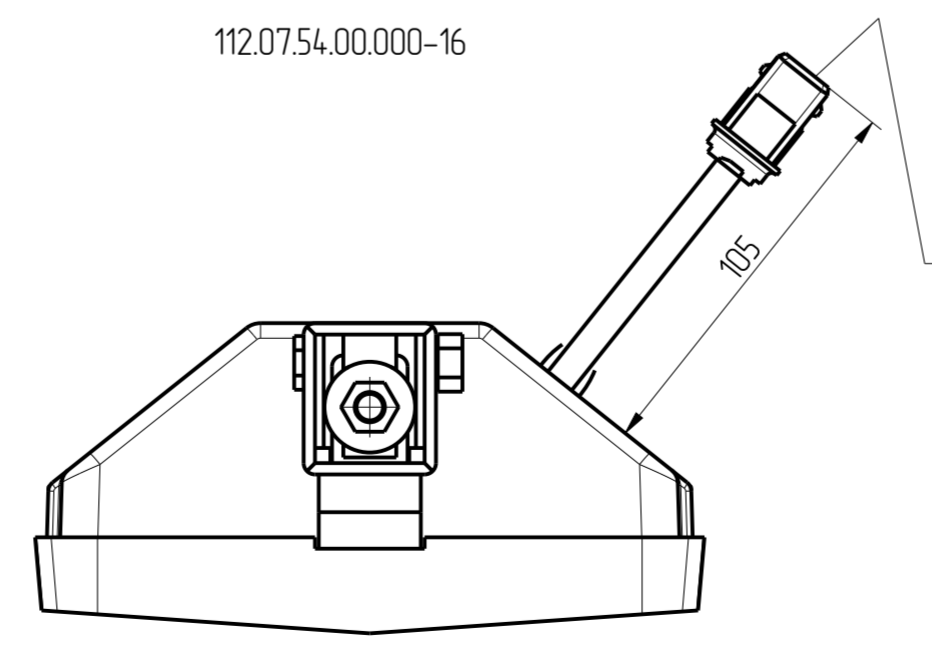
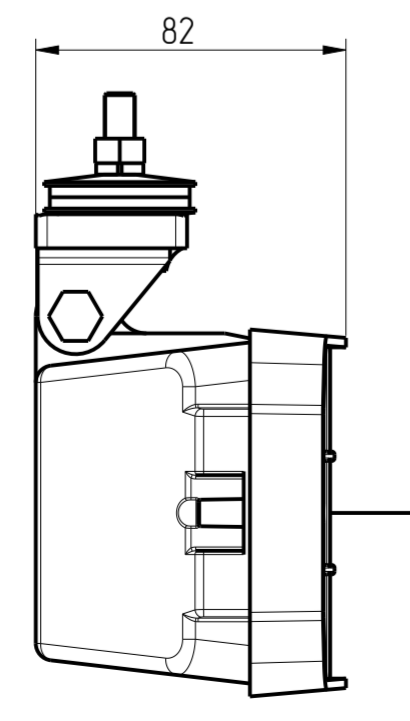
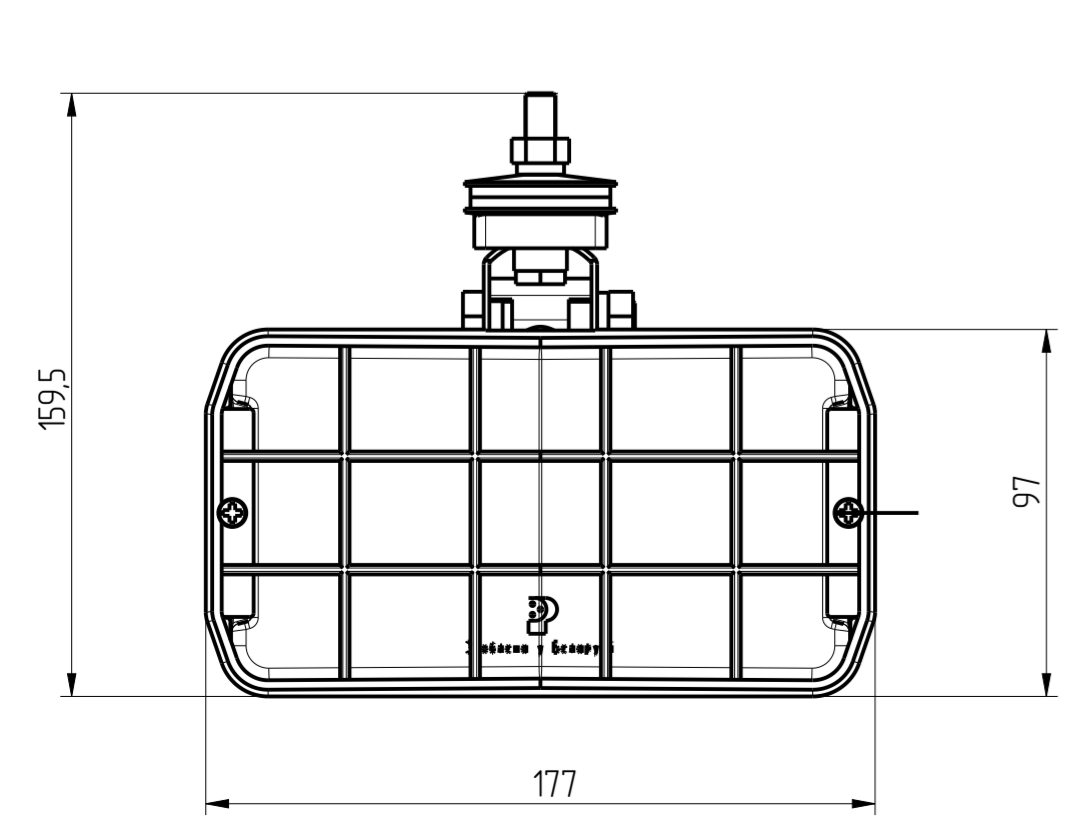
Лампа АКГ 12-55-1 или
Лампа АКГ 24-70-1
ГОСТ 2023.1
Категории НЗ
Правила ООН N37

Таблица 1

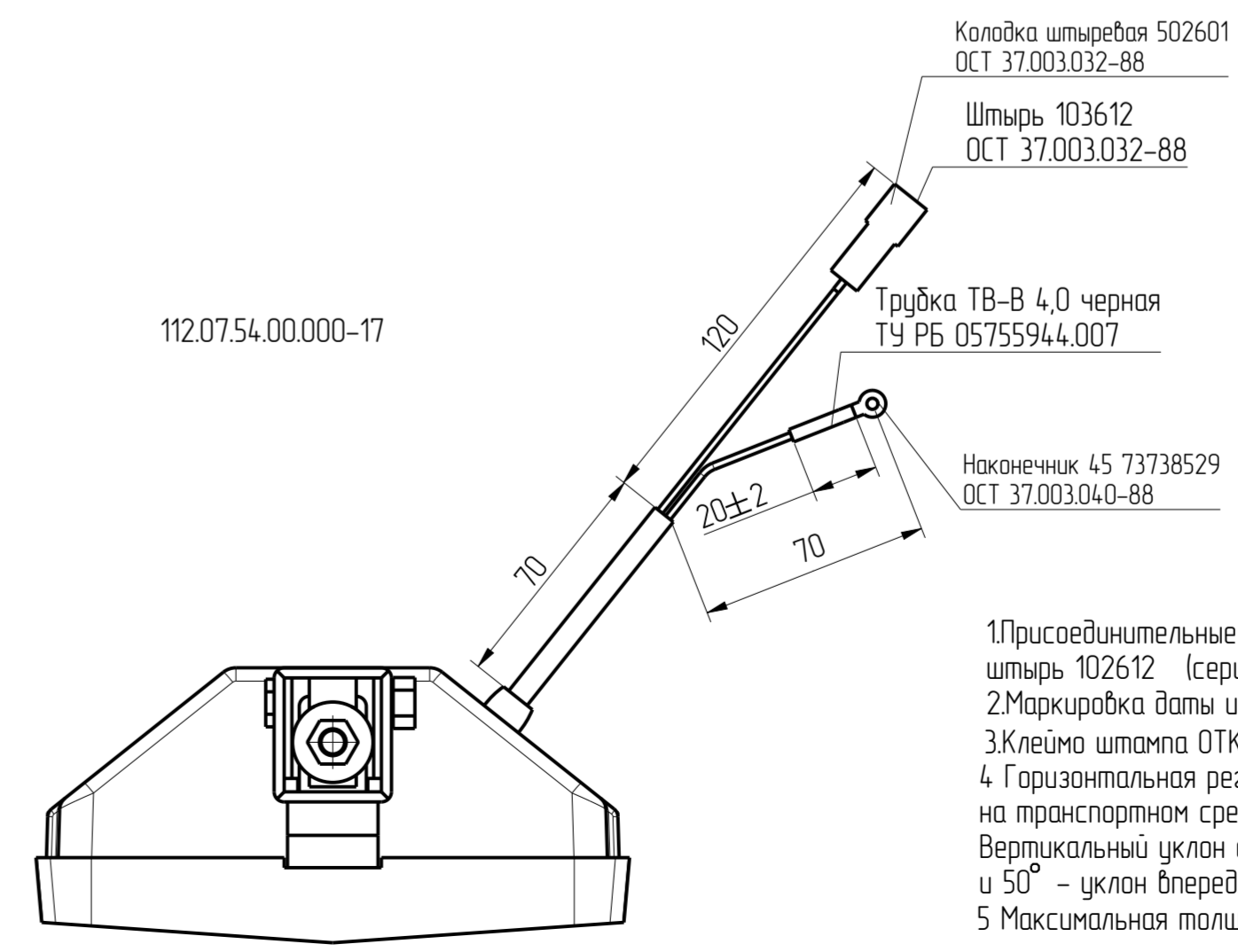
Условное обозначение	Конструктивные особенности		
	Наличие защитной решетки	Лампа накаливания по ГОСТ 2023.1	Наличие жезла
112.07.54	-	АКГ 12-55-1	-
112.07.54-01	-	АКГ 24-70-1	-
112.07.54-02	+	АКГ 12-55-1	-
112.07.54-03	+	АКГ 24-70-1	-
112.07.54-04	+	АКГ 12-55-1	-
112.07.54-05	+	АКГ 24-70-1	-
112.07.54-06	+	АКГ 12-55-1	-
112.07.54-07	+	АКГ 24-70-1	-
112.07.54-08	-	АКГ 12-55-1	-
112.07.54-09	-	АКГ 24-70-1	-
112.07.54-10	+	АКГ 12-55-1	-
112.07.54-11	+	АКГ 24-70-1	-
112.07.54-12	-	АКГ 12-55-1	-
112.07.54-13	-	АКГ 24-70-1	-
112.07.54-14	+	АКГ 12-55-1	-
112.07.54-15	+	АКГ 24-70-1	-
112.07.54-16	+	АКГ 24-70-1	+
112.07.54-17	+	АКГ 24-70-1	+
112.07.54-18	+	АКГ 12-55-1	-
112.07.54-19	+	АКГ 24-70-1	-



Место подвода жгута для подключения электропитания



Штырь 103211
ОСТ 37.003.032-88
Разъем штыревой
106462-1 (AMP)



Колодка штыревая 502601
ОСТ 37.003.032-88
Штырь 103612
ОСТ 37.003.032-88
Трубка ТВ-В 4,0 черная
ТУ РБ 05755944.007
Наконечник 45 73738529
ОСТ 37.003.040-88

1. Присоединительные размеры и технические требования на штырь 102612 (серии 6,3) по ОСТ 37.003.032-88.
2. Маркировка даты изготовления. Выполняется методом гравировки в форме.
3. Клеймо штампа ОТК. Выполняется краской.
4. Горизонтальная регулировка до 360° при наличии пространства на транспортном средстве.
Вертикальный уклон светового потока 90° – уклон назад, и 50° – уклон вперед.
5. Максимальная толщина детали, на которую можно устанавливать фару. S=10 мм.