

РН К1216ЕН1 с ЩДР-2

Регуляторы напряжения со щёточным узлом

ОПИСАНИЕ

Регуляторы напряжения со щёточным узлом К1216ЕН1 с ЩДР-1 и К1216ЕН1 с ЩДР-2 предназначены для поддержания напряжения бортовой сети автомобиля в заданных пределах во всех режимах работы системы электрооборудования при изменении частоты вращения ротора генератора, электрической нагрузки, температуры окружающей среды.

ОСОБЕННОСТИ

Применяемость

Автомобили ВАЗ - 2110, ВАЗ - 2111, ВАЗ - 2112, ВАЗ - 2113, ВАЗ - 2114, ВАЗ - 2115, ВАЗ - 21213, ГАЗ-31029, ГАЗ - 3110, ГАЗ - 3111 (406дв.) и др. с генераторами 9402.3701, 9402.3701-01, 9402.3701-17, 9412.3701, 9412.3701-01, 9422.3701, 9482.3701-41, 9492.3701, 4302.3771, 3202.3771, 3212.3771 и их модификациями.

Возможность использования

Данный регулятор напряжения со щёточным узлом используется совместно с выпрямительными ограничительными блоками в составе указанных генераторов.

Надежность

С целью повышения надежности регулятора, в нём предусмотрена защита от короткого замыкания по цепи возбуждения.

Регулятор напряжения имеет однокристалльную конструкцию.

Климатическое исполнение

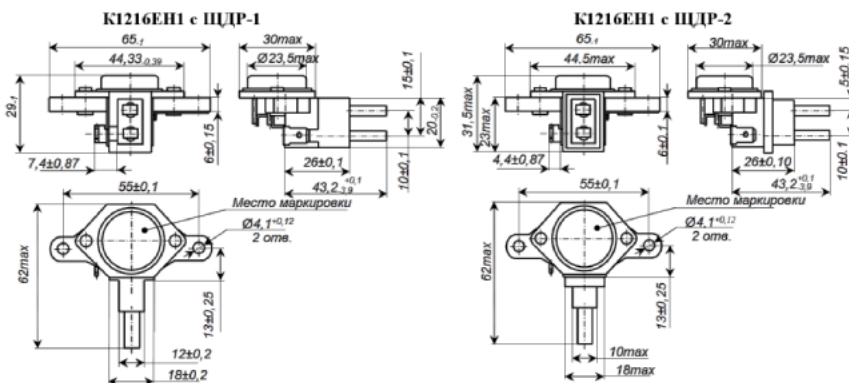
Регуляторы напряжения со щёточным узлом выпускаются в климатическом исполнении О категории 2 по ГОСТ 15150. Регуляторы соответствуют требованиям к устойчивости при климатических воздействиях по ГОСТ 25467. Регуляторы соответствуют требованиям по электромагнитной совместимости ГОСТ 28751.



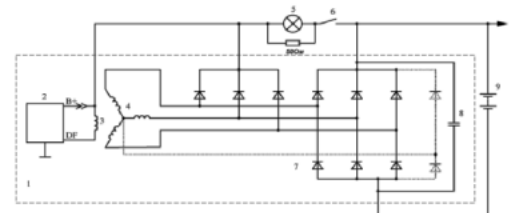
ТЕХНИЧЕСКИЕ ХАРАКТЕРИСТИКИ

Параметры	Значения
Диапазон рабочих температур, °С	- 50 ...+125
Напряжение регулирования с АКБ при $t = 25 \pm 10^\circ \text{C}$ и нагрузке генератора 5А, В	$14,1 \pm 0,2$
Максимальный ток выходной цепи, А	5,0
Коэффициент термокомпенсации $\mu_{\text{рег}}$, мВ/°С	$-7,0 \pm 1,5$
Остаточное напряжение на выходе при токе 5А, В	не более 0,8
Максимально допустимое длительное воздействие повышенного напряжения питания, В	30
Максимально допустимые импульсные перенапряжения по ГОСТ 28751, В	тип импульсов 5, степень жёсткости IV, функциональный класс В
Пороговый ток защиты по цепи возбуждения, А	6,0 ... 10,0
Аналог	VR-B193H (Mobiletron, Англия)

ГАБАРИТНЫЕ РАЗМЕРЫ



СХЕМА



- генератор
- регулятор напряжения
- обмотка возбуждения генератора
- обмотка статора
- контрольная лампа
- контакты замка зажигания
- выпрямительный блок
- конденсатор
- аккумуляторная батарея