

Схема электрическая

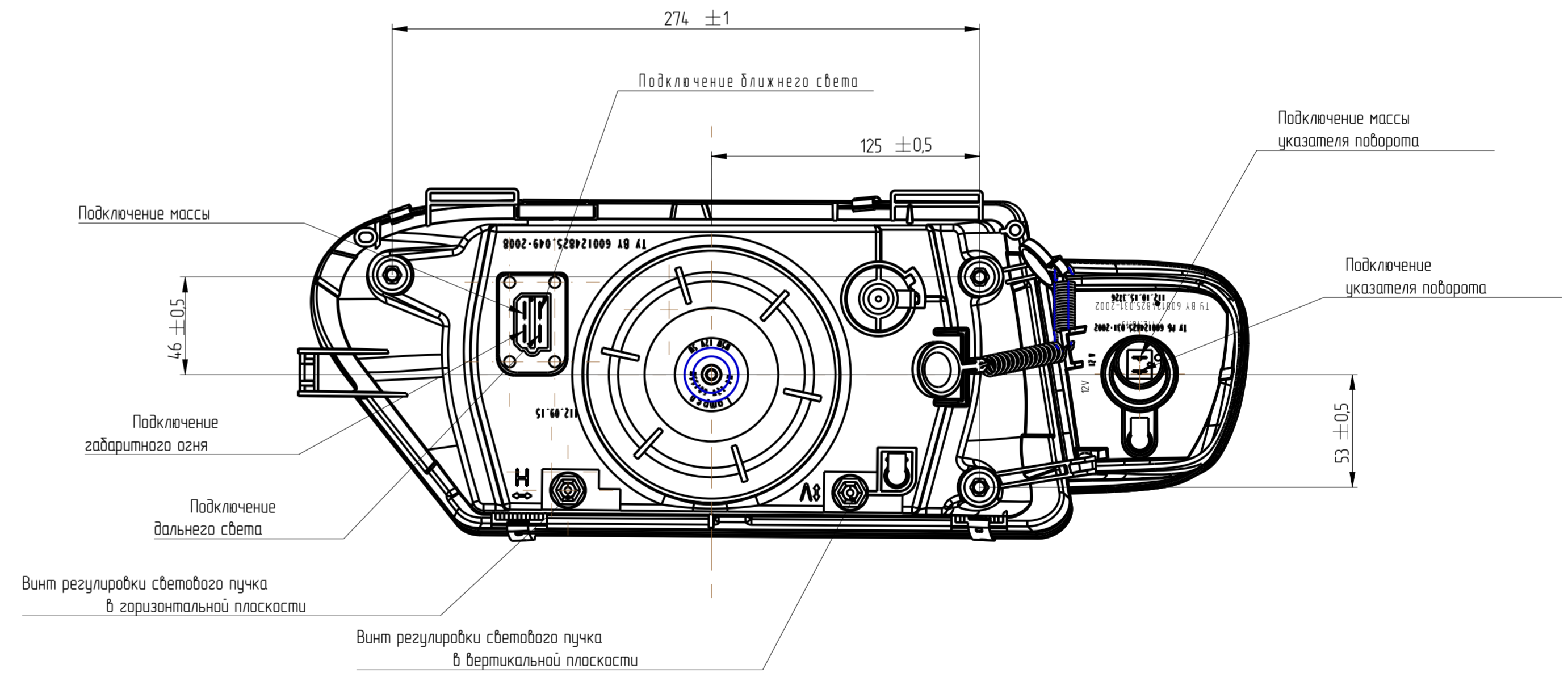
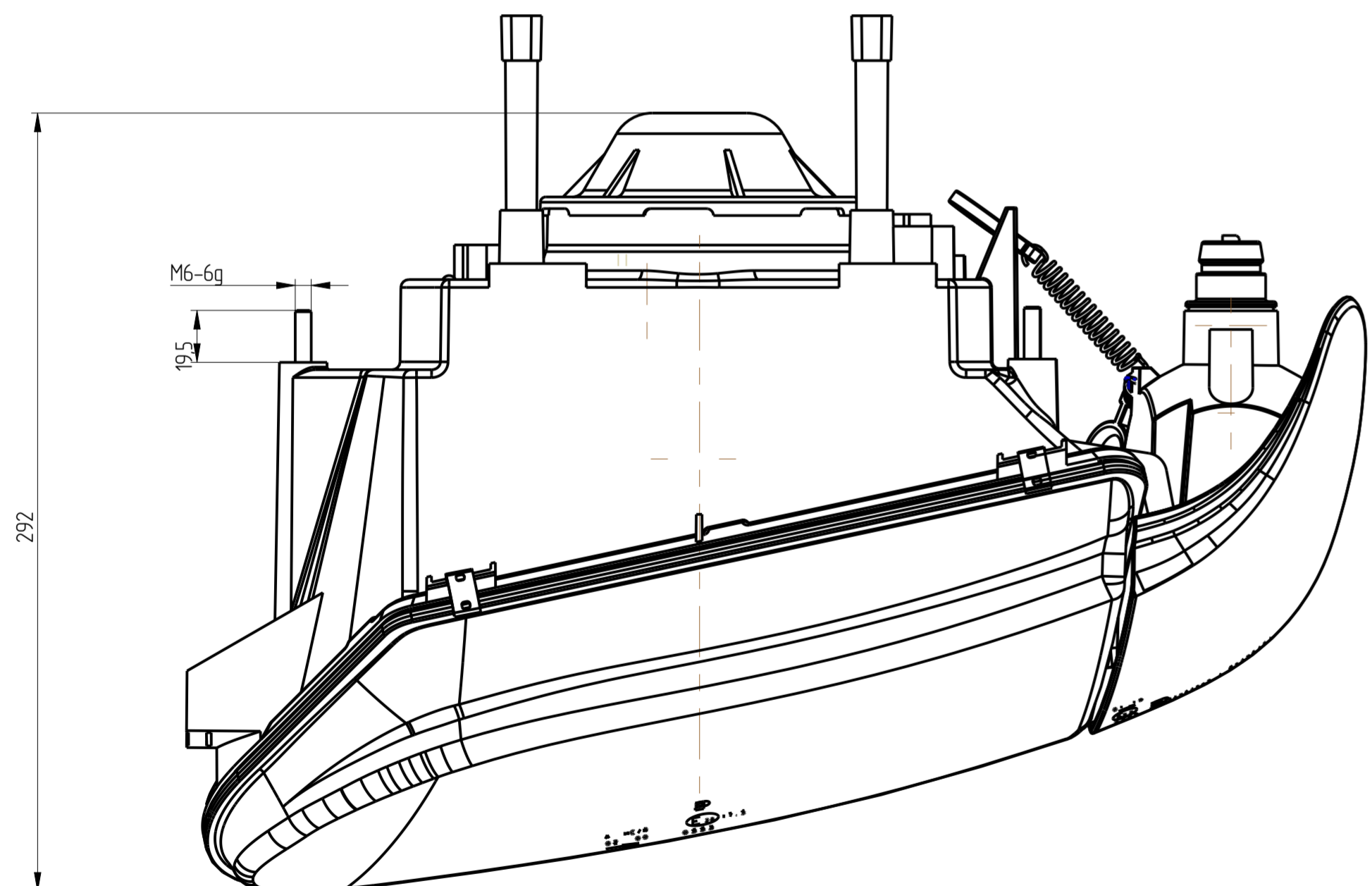
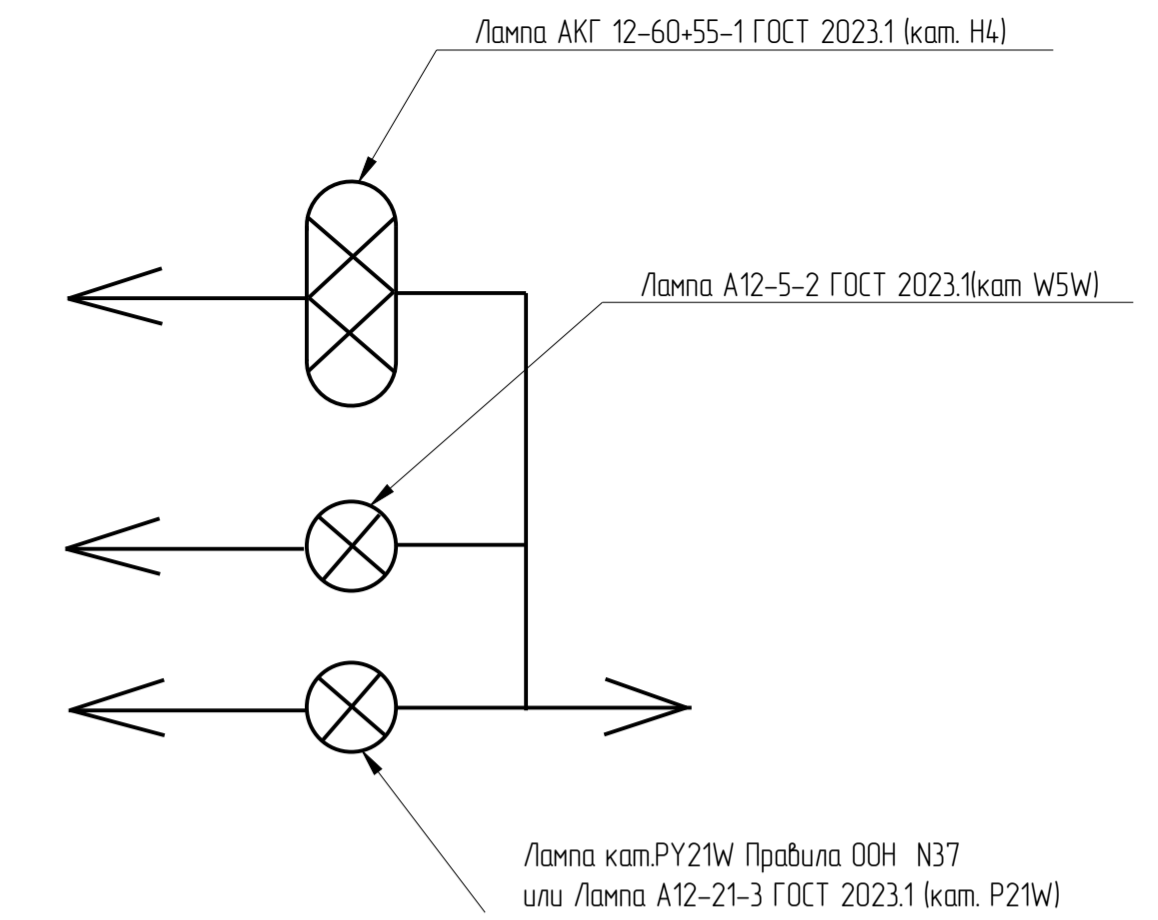


Таблица 1

Обозначение	Условное обозначение блок-фары	Условное обозначение указателя поворота	Примечание
112.09.15.00.000	112.09.15	112.10.15.3726	Левая, цвет рассеивателя УП- белый
112.09.15.00.000-01	112.09.15-01	112.10.15.3726-01	Правая, цвет рассеивателя УП -белый
112.09.15.00.000-02	112.09.15-02	112.10.15.3726-02	Левая, цвет рассеивателя УП -оранж.
112.09.15.00.000-03	112.09.15-03	112.10.15.3726-03	Правая, цвет рассеивателя УП- оранже.

1 Присоединительные размеры по ОСТ 37.003.032-88 для штырей типа 01 серии 6.3 и колодки штыревой 502604.

2 Блок-фара предназначена для обеспечения четырех световых режимов: дальний свет, ближний свет, подфарник, указатель поворота.

3 Напряжение питания блок-фары 12В.