

Счетчик моточасов- вольтметр УКЗ4.2



Используется для измерения и отображения в цифровом виде времени наработки двигателя и напряжения бортовой сети автотракторной, строительно-дорожной техники и промышленных электроустановок.

Применяется в автотракторной технике с напряжением бортовой сети 12В и 24В. Подсчет осуществляется только при наличии сигнала работы двигателя. Нарботка отображается первые 8 секунд после подачи питания, далее постоянно отображается напряжение бортовой сети с сигнализацией его отклонения от нормы.

При отсутствии напряжения питания информация сохраняется в энергонезависимой памяти счетчика.

Основные особенности

- выполнение функций счетчика моточасов и вольтметра одним указателем;
- стандартный «автотракторный» корпус;
- 6-ти разрядный цифровой индикатор.

Модификации

УКЗ4.2

Сигналом включения счета является как постоянное, так и переменное напряжение.

УКЗ4.2-01

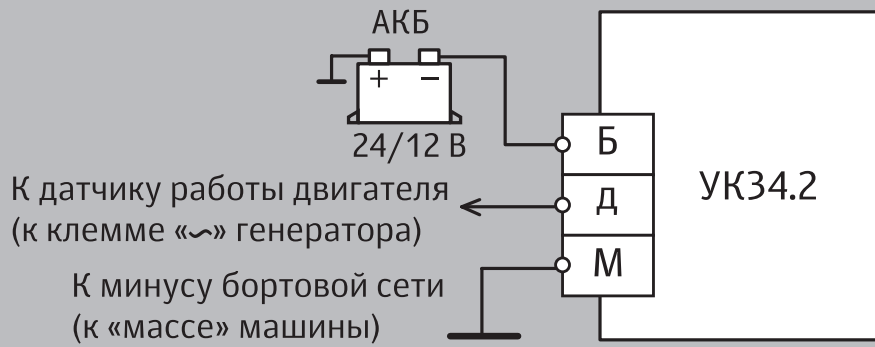
Сигналом включения счета является только переменное напряжение (для затруднения несанкционированной «намотки» времени наработки).

Основные технические характеристики

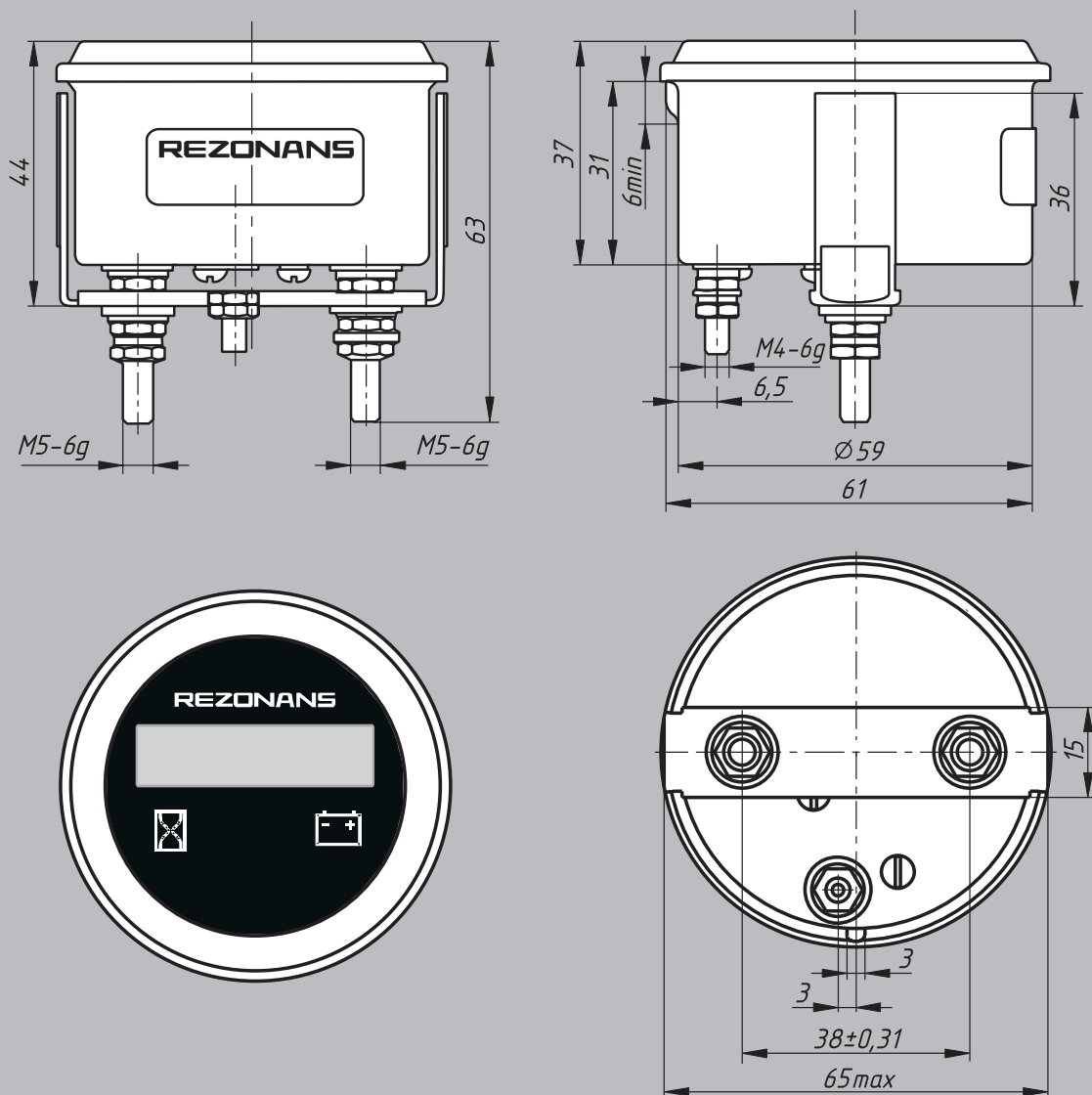
Параметр	Значение
Диапазон рабочих/измеряемых напряжений	от 9 до 36 В
Диапазон отображения времени наработки	от 0 до 99999 ч
Дискретность показаний:	
— измеряемого напряжения	0,1 В
— времени наработки	1 ч
Дискретность отсчета времени наработки	1 с
Погрешность измерения напряжения	
— в диапазоне температур от минус 20 до +55 °С	± 1 %
— в диапазоне температур от минус 40 до +55 °С	± 3 %
Погрешность отсчета времени наработки	
— в диапазоне температур от минус 20 до +55°С	± 1 %
— в диапазоне температур от минус 40 до +55°С	± 2 %
Граничные значения напряжений, при которых включается (отключается) мигание сигнализирующего символа	
— повышенное значение для 12 В	15,6 (15,0) В
— пониженное значение для 12 В	10,7 (11,4) В
— повышенное значение для 24 В	31,2 (30,0) В
— пониженное значение для 24 В	21,5 (22,8) В
Допустимое напряжение на входе «Д»	± 50
Напряжение включения подсчета времени наработки по входу «Д», не более:	
— постоянное,	+ 1,4
— переменное, частотой от 10 Гц до 10 кГц (действ.),	+ 1,4
Входное сопротивление входа «Д»	10 кОм
Потребляемый ток	не более 150 мА
Высота цифр индикатора	9,2 мм
Диапазон температур	
— рабочих	от минус 40 до +55 °С
— хранения	от минус 50 до +65 °С
Допустимые вибрационные нагрузки	
— максимальное ускорение	не более 50 м/с ²
— в диапазоне частот	не более от 50 до 200 Гц
Степень защиты от внешних воздействующих факторов	IP5X
Габаритные размеры	не более 64×43 мм
Масса	не более 0,13 кг

Схема подключения

Схема включения УКЗ4.2 (УКЗ4.2-01)



Габаритные и установочные размеры



ООО НПП «Резонанс»
Тел./факс: (351) 254-45-77, 731-30-00
ул. Машиностроителей, д. 10-Б,
Челябинск, 454119
rez@rez.ru, www.rez.ru

Выпускаемая продукция

Системы контроля, защиты
и управления мобильных машин

Приборы безопасности
грузоподъемной техники

Датчики

Беспроводные устройства

Джойстики

Приборные панели и указатели

Преобразователи напряжения

Реле и реле-регуляторы